

UNIVERZÁLIS, NEGYED FORDULATOS MŰANYAG BÜTYKÖS ZÁR M22-ES MENETTEL, NÉGYSZÖGŰ CSILLAGKULCCSAL

Anyagok:

- (1) Zárótest M22x1,5 (állórész) üvegszálás PA6.6 poliamidból. Olajokkal és zsírokkal szemben ellenálló.
- (2) Négyyszög alakú horony üvegszálás PA6.6 poliamidból.
- (3) Fröccsöntött zamak hatlapfejű záróanya, M22x1.5.
- (4) Gumi tömítés.
- (5) Acél bütyök (E=0 egyenes, E=2,4,6,8,10 kifelé hajlított, E=-2 befelé hajlított).
- (6) Csillagfejű acél rögzítőcsavar, M6x10.



Felületkikészítés:

- (1) Szatén.
- (2-3-4-5-6) Sima.

Szín:

- (1) Fekete (RAL 9011).
- (2-3-4-5-6) Standard horganyzás.

Kulcs (opcionális):

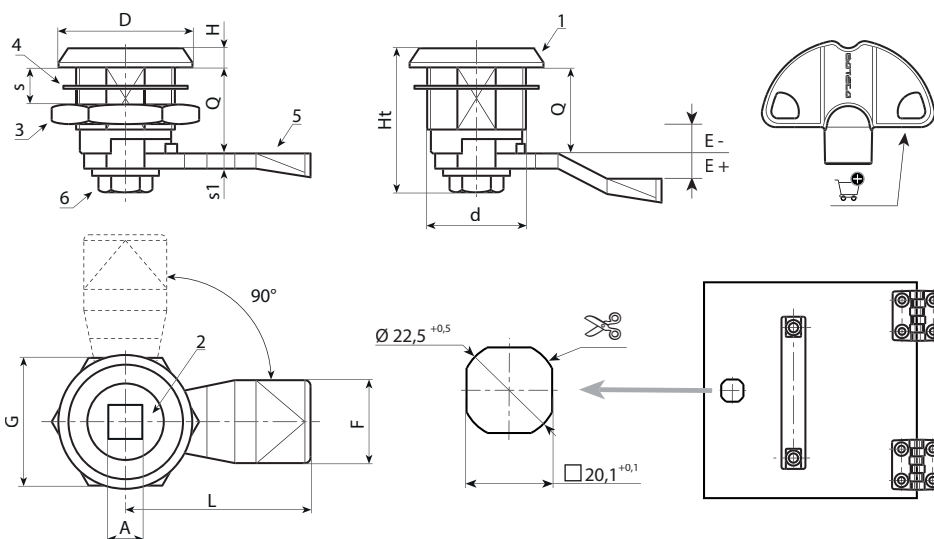
Piros poliamid kulcs (PA6), cikksz. J090.
FIGYÉLEM: A kulcs nem tartozék. Külön kell megrendelni [oldal:].

Forgatás:

90°.

Speciális kérések:

- Kérésre a zárral együtt tudjuk szállítani a kulcsot. A fő kód végére tegyen C betűt.



Kód	Art.	A	d	D	L	Q	E	F	G	Ht	H	s(max.)	s1	g	Kulcs
-	J12622.T08E-4X4501	8	M22	28	45	18	-4	19	27	31,5	4	8	4	-	J09050.TQ0816
-	J12622.T08E-2X4501	8	M22	28	45	18	-2	19	27	31,5	4	8	4	-	J09050.TQ0816
-	J12622.T08E00X4501	8	M22	28	45	18	0	19	27	31,5	4	8	4	-	J09050.TQ0816
-	J12622.T08E02X4501	8	M22	28	45	18	2	19	27	31,5	4	8	4	-	J09050.TQ0816
-	J12622.T08E04X4501	8	M22	28	45	18	4	19	27	31,5	4	8	4	-	J09050.TQ0816
-	J12622.T08E06X4501	8	M22	28	45	18	6	19	27	31,5	4	8	4	-	J09050.TQ0816
-	J12622.T08E08X4501	8	M22	28	45	18	8	19	27	31,5	4	8	4	-	J09050.TQ0816
-	J12622.T08E10X4501	8	M22	28	45	18	10	19	27	31,5	4	8	4	-	J09050.TQ0816
-	J12622.T08E12X4501	8	M22	28	45	18	12	19	27	31,5	4	8	4	-	J09050.TQ0816