

J126

NEW

+80°
-20°

C10

UL94
HB

RoHS
COMPLIANT

YLEISSALPA, 1/4 KIERROS, MUOVIA, KIERRE M22, NELIÖMÄISELLÄ AVAIMELLA

Materiaalit:

- (1) Lukituksen runko M22x1,5 (kiinteä osa), vahvistettua PA6.6-polyamidia. Kestää öljyjä ja rasvoja.
- (2) Kieleke neliön muotoinen, vahvistettua PA6.6-polyamidia.
- (3) Kuusionmuotoinen kiinnitysmutteri M22x1,5, painevalettua zamakia.
- (4) Kumiiviste.
- (5) Sulkuvipu terästä (E=0 suora muoto, E=2,4,6,8,10 ulospäin taivutettu muoto, E=-2 sisäänpäin taivutettu muoto).
- (6) Kiinnitysruuvi M6x10, ristipää, terästä.

Pinta:

- (1) Satinoitu.
- (2-3-4-5-6) Sileä.

Väri:

- (1) Musta (RAL 9011).
- (2-3-4-5-6) Vakiotyypinen sinkitys.

Avain (valinnainen):

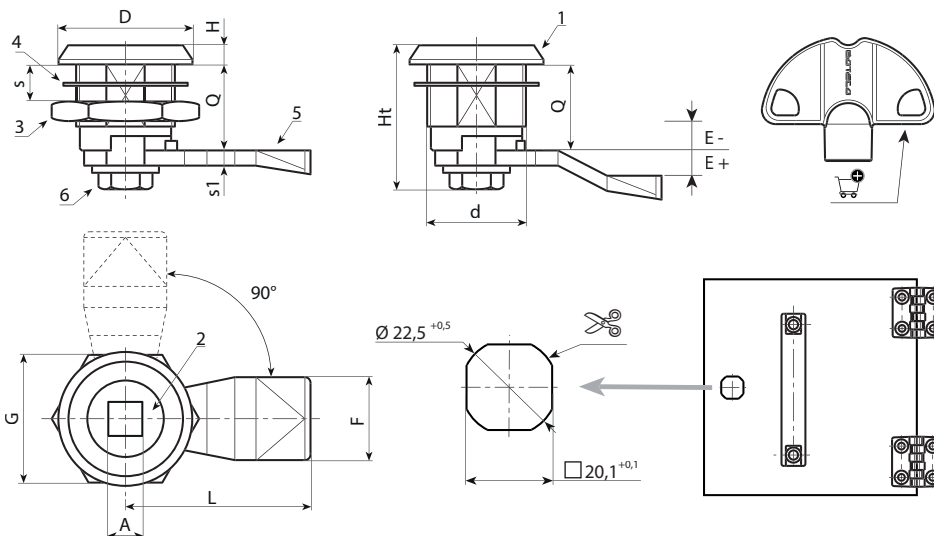
Avain punaista polyamidia (PA6), Art. J090.
HUOMAA: Avain ei kuulu toimitukseen. Tilattava erikseen [sivulla].

Kierto:

90°.

Erikoistilaukset:

- Tilauksesta on mahdollista saada lukko avaimen kanssa. Lisää pääkoodin loppuun C-kirjain.



Koodi	Art.	A	d	D	L	Q	E	F	G	Ht	H	s(max.)	s1	g	Avain
-	J12622.T08E-4X4501	8	M22	28	45	18	-4	19	27	31,5	4	8	4	-	J09050.TQ0816
-	J12622.T08E-2X4501	8	M22	28	45	18	-2	19	27	31,5	4	8	4	-	J09050.TQ0816
-	J12622.T08E00X4501	8	M22	28	45	18	0	19	27	31,5	4	8	4	-	J09050.TQ0816
-	J12622.T08E02X4501	8	M22	28	45	18	2	19	27	31,5	4	8	4	-	J09050.TQ0816
-	J12622.T08E04X4501	8	M22	28	45	18	4	19	27	31,5	4	8	4	-	J09050.TQ0816
-	J12622.T08E06X4501	8	M22	28	45	18	6	19	27	31,5	4	8	4	-	J09050.TQ0816
-	J12622.T08E08X4501	8	M22	28	45	18	8	19	27	31,5	4	8	4	-	J09050.TQ0816
-	J12622.T08E10X4501	8	M22	28	45	18	10	19	27	31,5	4	8	4	-	J09050.TQ0816
-	J12622.T08E12X4501	8	M22	28	45	18	12	19	27	31,5	4	8	4	-	J09050.TQ0816