

## UNIVERSAL-DREHRIEGEL 1/4 UMDREHUNG AUS PLASTIK, GEWINDE M22, MIT QUADRATSCHLÜSSEL

### Material:

- (1) Schlosskorpus M22x1,5 (Stator) aus glasfaserverstärktem Polyamid PA6.6. Öl- und fettbeständig.
- (2) Quadratisch geformte Sperrklinke aus glasfaserverstärktem Polyamid PA6.6.
- (3) Befestigungs-Sechskantmutter M22x1,5 aus Zamakdruckguss.
- (4) Dichtung aus Kautschuk.
- (5) Verschlusshebel aus Stahl, (E=0 Form gerade, E=2,4,6,8,10 Form nach außen gebogen, E=-2 Form nach innen gebogen).
- (6) Befestigungsschraube M6x10 mit Kreuzschlitz, aus Stahl.



### Oberfläche:

- (1) Matt.
- (2-3-4-5-6) Glatt.

### Farbe:

- (1) Schwarz (RAL 9011).
- (2-3-4-5-6) Standardmäßige Verzinkung.

### Schlüssel (Sonderausstattung):

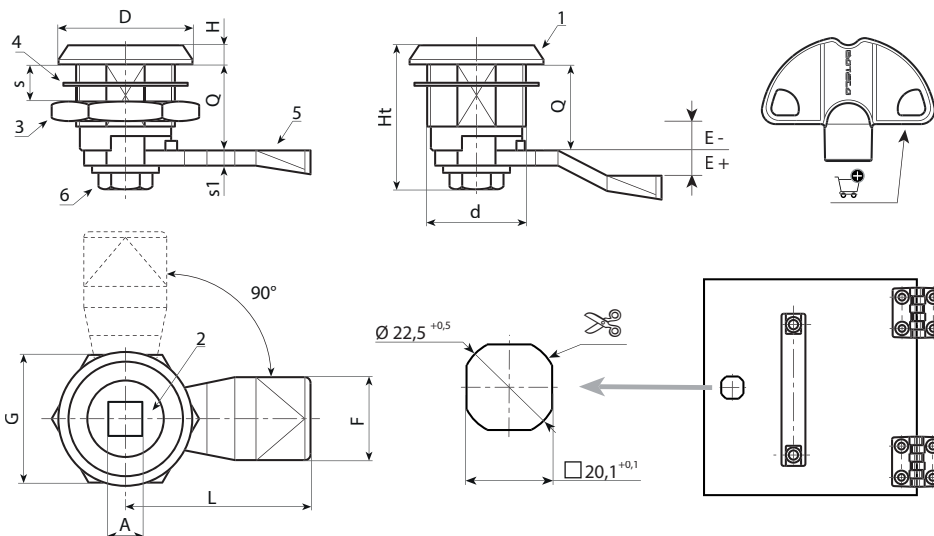
Schlüssel aus rotem Polyamid (PA6) Art. J090.  
**ACHTUNG:** Der Schlüssel ist nicht in der Grundausstattung enthalten. Separat zu bestellen. [S. ].

### Drehung:

90°.

### Weitere Möglichkeiten:

- Auf Anfrage ist das Schloss einschließlich Schlüssel erhältlich. Bitte fügen Sie an den Hauptcode hinten den Buchstaben C an.



Code	Art.	A	d	D	L	Q	E	F	G	Ht	H	s(max.)	s1	g	Schlüssel
-	J12622.T08E-4X4501	8	M22	28	45	18	-4	19	27	31,5	4	8	4	-	J09050.TQ0816
-	J12622.T08E-2X4501	8	M22	28	45	18	-2	19	27	31,5	4	8	4	-	J09050.TQ0816
-	J12622.T08E00X4501	8	M22	28	45	18	0	19	27	31,5	4	8	4	-	J09050.TQ0816
-	J12622.T08E02X4501	8	M22	28	45	18	2	19	27	31,5	4	8	4	-	J09050.TQ0816
-	J12622.T08E04X4501	8	M22	28	45	18	4	19	27	31,5	4	8	4	-	J09050.TQ0816
-	J12622.T08E06X4501	8	M22	28	45	18	6	19	27	31,5	4	8	4	-	J09050.TQ0816
-	J12622.T08E08X4501	8	M22	28	45	18	8	19	27	31,5	4	8	4	-	J09050.TQ0816
-	J12622.T08E10X4501	8	M22	28	45	18	10	19	27	31,5	4	8	4	-	J09050.TQ0816
-	J12622.T08E12X4501	8	M22	28	45	18	12	19	27	31,5	4	8	4	-	J09050.TQ0816