

J124

NEW



C10

UL94 HB

RoHS COMPLIANT

ЗАМОК ЩИТОВОЙ УНИВЕРСАЛЬНЫЙ НА 1/4 ОБОРОТА ИЗ ПЛАСТИКА С РЕЗЬБОЙ M22 С КЛЮЧОМ-БАБОЧКОЙ СО СТЕРЖНЕМ

Материалы:

- (1) Корпус замка M22x1,5 (неподвижная часть) из усиленного полиамида PA6.6. Устойчивость к маслам и жирам.
- (2) Затвор в форме для стержня с ключом-бабочкой из усиленного полиамида PA6.6.
- (3) Шестигранная крепежная гайка M22x1,5, из литого под давлением сплава Zamak.
- (4) Уплотнение из каучука.
- (5) Ригель из стали (E=0 форма прямая, E=2,4,6,8,10 форма изогнутая наружу, E=-2 форма изогнутая внутрь).
- (6) Крепежный винт M6x10 с головкой и крестообразным шлицем из стали.



Поверхность:

- (1) Сатинирован.
- (2-3-4-5-6) Гладк.

Цвет:

- (1) Черный (RAL 9011).
- (2-3-4-5-6) Стандартный оцинкованный.

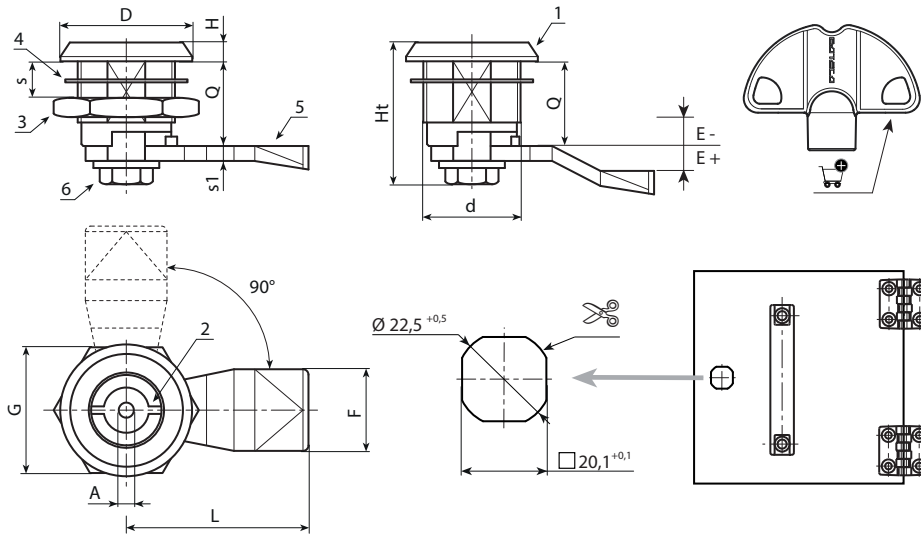
Ключ (заказывается отдельно):

Ключ из полиамида (PA6) красного цвета арт. J090.
ВНИМАНИЕ: Ключ не входит в комплект поставки. Заказывается отдельно. [стр. 319].

Вращение: 90°

Специальные Запросы:

- По запросу замок может быть укомплектован ключом. Добавьте букву С в конце основного кода.



Код	Арт.	A	d	D	L	Q	E	F	G	Ht	H	S(макс.)	s1	g	Ключ
-	J12422.T03E-4X4501	3	M22	28	45	18	-4	19	27	31,5	4	8	4	-	J090050. TP0316
-	J12422.T03E-2X4501	3	M22	28	45	18	-2	19	27	31,5	4	8	4	-	J090050. TP0316
-	J12422.T03E00X4501	3	M22	28	45	18	0	19	27	31,5	4	8	4	-	J090050. TP0316
-	J12422.T03E02X4501	3	M22	28	45	18	2	19	27	31,5	4	8	4	-	J090050. TP0316
-	J12422.T03E04X4501	3	M22	28	45	18	4	19	27	31,5	4	8	4	-	J090050. TP0316
-	J12422.T03E06X4501	3	M22	28	45	18	6	19	27	31,5	4	8	4	-	J090050. TP0316
-	J12422.T03E08X4501	3	M22	28	45	18	8	19	27	31,5	4	8	4	-	J090050. TP0316
-	J12422.T03E10X4501	3	M22	28	45	18	10	19	27	31,5	4	8	4	-	J090050. TP0316
-	J12422.T03E12X4501	3	M22	28	45	18	12	19	27	31,5	4	8	4	-	J090050. TP0316