

# J124

**NEW**

+80°  
-20°

C10

UL94  
HB

RoHS  
COMPLIANT

## FECHADURA UNIVERSAL 1/4 VOLTA EM PLÁSTICO ROSCA M22 COM CHAVE DE PERNO ALADO

### Materiais:

- (1) Corpo da fechadura M22x1,5 (estator) em poliamida PA6.6 reforçada. Resistente a óleos e massas lubrificantes.
- (2) Trinco com forma para perno alado em poliamida PA6.6 reforçada.
- (3) Porca hexagonal de fixação M19x1 em zamak fundido sob pressão.
- (4) Vedação de borracha.
- (5) Alavanca de fecho em aço (E=0 forma reta, E=2,4,6,8,10 forma dobrada externa, E=-2 forma dobrada interna).
- (6) Parafuso de fixação M6x10 com cabeça de fenda phillips em aço.

### Superfície:

- (1) Acetinada.
- (2-3-4-5-6) Lisa.

### Cor:

- (1) Preto (RAL 9011).
- (2-3-4-5-6) Zincagem standard.

### Chave (Opcional):

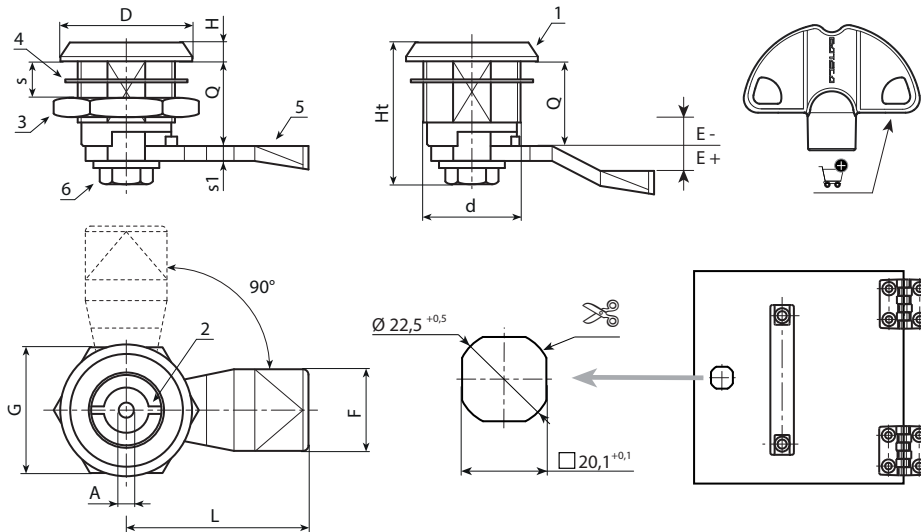
Chave em poliamida (PA6) vermelha art. J090.

ATENÇÃO: A chave não está incluída no fornecimento. A pedir separadamente. [pág. 319].

### Rotação: 90°

### Pedidos especiais:

- A pedido, é possível ter a fechadura com a sua chave. Adicionar a letra C no final do código principal.



Código	Art.	A	d	D	L	Q	E	F	G	Ht	H	S(max.)	s1	g	Chave
-	J12422.T03E-4X4501	3	M22	28	45	18	-4	19	27	31,5	4	8	4	-	J090050. TP0316
-	J12422.T03E-2X4501	3	M22	28	45	18	-2	19	27	31,5	4	8	4	-	J090050. TP0316
-	J12422.T03E00X4501	3	M22	28	45	18	0	19	27	31,5	4	8	4	-	J090050. TP0316
-	J12422.T03E02X4501	3	M22	28	45	18	2	19	27	31,5	4	8	4	-	J090050. TP0316
-	J12422.T03E04X4501	3	M22	28	45	18	4	19	27	31,5	4	8	4	-	J090050. TP0316
-	J12422.T03E06X4501	3	M22	28	45	18	6	19	27	31,5	4	8	4	-	J090050. TP0316
-	J12422.T03E08X4501	3	M22	28	45	18	8	19	27	31,5	4	8	4	-	J090050. TP0316
-	J12422.T03E10X4501	3	M22	28	45	18	10	19	27	31,5	4	8	4	-	J090050. TP0316
-	J12422.T03E12X4501	3	M22	28	45	18	12	19	27	31,5	4	8	4	-	J090050. TP0316