

J124

NEW



C10

UL94 HB

RoHS COMPLIANT

UNIWERSALNY ZAMEK 1/4 OBROTU Z TWORZYWA, GWINT M22 Z KLUCZEM O TRZPIENIU ŻEBERKOWYM

Materiały:

- (1) Korpus zamka M22x1,5 (stojan), ze wzmocnionego poliamidu PA6.6. Odporna na oleje i tłuszcze.
- (2) Wkładka pod klucz o kształcie dopasowanym do trzpienia żeberkowego, ze wzmocnionego poliamidu PA6.6.
- (3) Nakrętka sześciokątna ustalająca M22x1,5, ze znanu odlewanej ciśnieniowo.
- (4) Uszczelka z kauczuku.
- (5) Dźwignia blokująca ze stali (E = 0 kształt prosty, E = 2,4,6,8,10 kształt wygięty na zewnątrz, E = -2 kształt wygięty do wewnątrz).
- (6) Śruba mocująca M6x10 z łbem z nacięciem krzyżowym, ze stali.



Powierzchnia:

- (1) Satynowana.
- (2-3-4-5-6) Gładka.

Kolor:

- (1) Czarny (RAL 9011).
- (2-3-4-5-6) Cynkowanie standard.

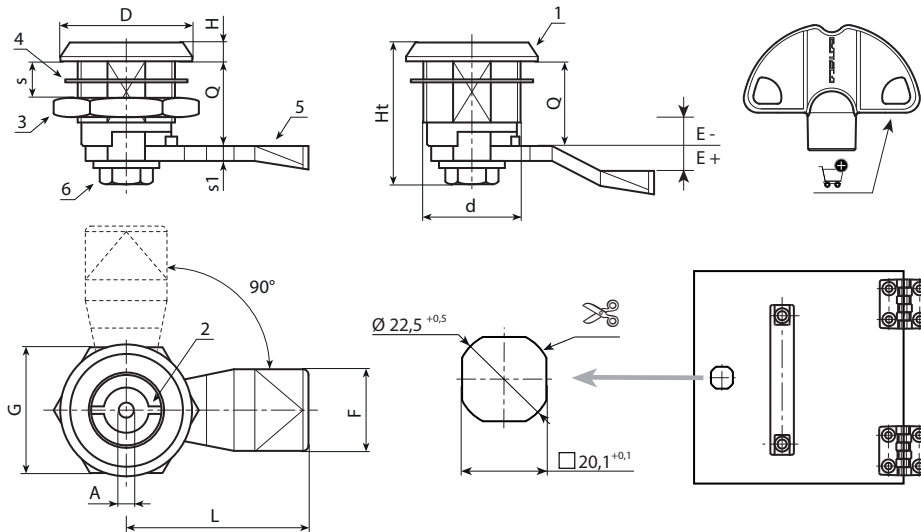
Klucz (Opcja):

Klucz z czerwonego poliamidu (PA6) nr art. J090.
 UWAGA: Klucz nie stanowi wyposażenia. Dostarczany na osobne zamówienie. [strona 319].

Obrót: 90°

Wykonanie na specjalne zamówienie:

- Na życzenie istnieje możliwość dostarczenia kompletnego zamka wraz z kluczem. W końcówce głównego kodu należy dodać literę C.



Kod	Art.	A	d	D	L	Q	E	F	G	Ht	H	S(max)	s1		Klucz
-	J12422.T03E-4X4501	3	M22	28	45	18	-4	19	27	31,5	4	8	4	-	J090050. TP0316
-	J12422.T03E-2X4501	3	M22	28	45	18	-2	19	27	31,5	4	8	4	-	J090050. TP0316
-	J12422.T03E00X4501	3	M22	28	45	18	0	19	27	31,5	4	8	4	-	J090050. TP0316
-	J12422.T03E02X4501	3	M22	28	45	18	2	19	27	31,5	4	8	4	-	J090050. TP0316
-	J12422.T03E04X4501	3	M22	28	45	18	4	19	27	31,5	4	8	4	-	J090050. TP0316
-	J12422.T03E06X4501	3	M22	28	45	18	6	19	27	31,5	4	8	4	-	J090050. TP0316
-	J12422.T03E08X4501	3	M22	28	45	18	8	19	27	31,5	4	8	4	-	J090050. TP0316
-	J12422.T03E10X4501	3	M22	28	45	18	10	19	27	31,5	4	8	4	-	J090050. TP0316
-	J12422.T03E12X4501	3	M22	28	45	18	12	19	27	31,5	4	8	4	-	J090050. TP0316