

J124

NEW

+80°
-20°

C10

UL94
HB

RoHS
COMPLIANT

VERROU UNIVERSEL 1/4 TOUR EN PLASTIQUE FILET M22 À CLÉ AVEC TIGE À AILETTES

Matériaux :

- (1) Corps de serrure M22x1,5 (stator) en polyamide renforcé PA6.6. Résistante aux huiles et aux graisses.
- (2) Loquet avec forme pour tige à ailettes en polyamide renforcé PA6.6.
- (3) Écrou hexagonal de fixation M22x1,5 en zamak moulé sous pression.
- (4) Joint en caoutchouc.
- (5) Levier de fermeture en acier (E=0 forme droite, E=2,4,6,8,10 forme courbée vers l'extérieur, E=-2 courbée vers l'intérieur).
- (6) Vis de fixation M6x10 avec vis à empreinte cruciforme en acier.

Surface :

- (1) Satinée.
- (2-3-4-5-6) Lisse.

Couleur :

- (1) Noir (RAL 9011).
- (2-3-4-5-6) Zingage standard.

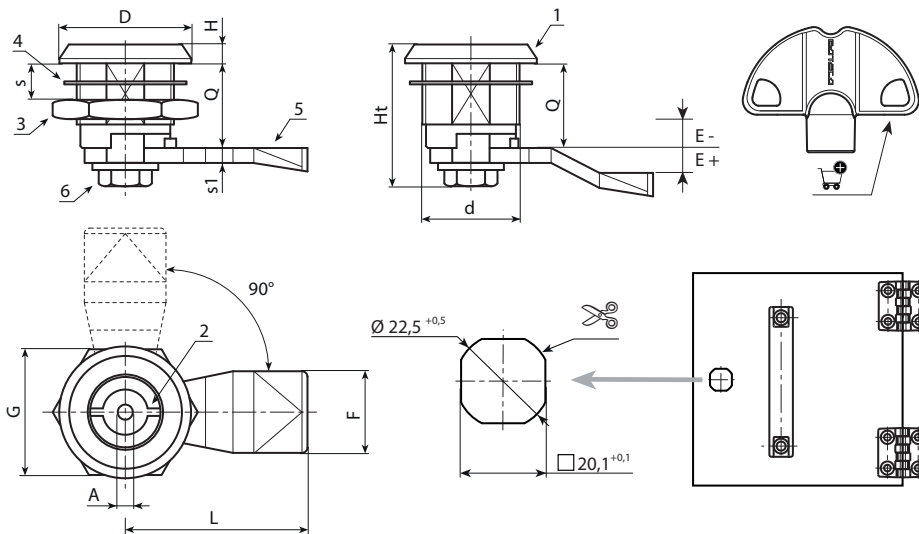
Clé (en option) :

Clé en polyamide rouge (PA6), article J090.
ATTENTION : La clé n'est pas fournie. À commander séparément. [page 319].

Rotation : 90°

Demandes spéciales :

- Sur demande, il est possible d'avoir la serrure complète avec sa clé. Ajoutez la lettre C à la fin du code principal.



Code	Art.	A	d	D	L	Q	E	F	G	Ht	H	S(max.)	s1	g	Clé
-	J12422.T03E-4X4501	3	M22	28	45	18	-4	19	27	31,5	4	8	4	-	J090050. TP0316
-	J12422.T03E-2X4501	3	M22	28	45	18	-2	19	27	31,5	4	8	4	-	J090050. TP0316
-	J12422.T03E00X4501	3	M22	28	45	18	0	19	27	31,5	4	8	4	-	J090050. TP0316
-	J12422.T03E02X4501	3	M22	28	45	18	2	19	27	31,5	4	8	4	-	J090050. TP0316
-	J12422.T03E04X4501	3	M22	28	45	18	4	19	27	31,5	4	8	4	-	J090050. TP0316
-	J12422.T03E06X4501	3	M22	28	45	18	6	19	27	31,5	4	8	4	-	J090050. TP0316
-	J12422.T03E08X4501	3	M22	28	45	18	8	19	27	31,5	4	8	4	-	J090050. TP0316
-	J12422.T03E10X4501	3	M22	28	45	18	10	19	27	31,5	4	8	4	-	J090050. TP0316
-	J12422.T03E12X4501	3	M22	28	45	18	12	19	27	31,5	4	8	4	-	J090050. TP0316

J