

# J124

NEW

+80°  
-20°

C10

UL94  
HB

RoHS  
COMPLIANT

## YLEISSALPA, 1/4 KIERROS, MUOVIA, KIERRE M22, AVAIMENA SIIPITAPPI

### Materiaalit:

- (1) Lukituksen runko M22x1,5 (kiinteä osa), vahvistettua PA6.6-polyamidia. Kestää öljyjä ja rasvoja.
- (2) Kieleke siipitapin muotoinen, vahvistettua PA6.6-polyamidia.
- (3) Kuusionmuotoinen kiinnitysmutteri M22x1,5, painevalettua zamakia.
- (4) Kumitiiviste.
- (5) Sulkuvipu terästä (E=0 suora muoto, E=2,4,6,8,10 ulospäin taivutettu muoto, E=-2 sisäänpäin taivutettu muoto).
- (6) Kiinnitysruuvi M6x10, ristipää, terästä.

### Pinta:

- (1) Satinoitu.
- (2-3-4-5-6) Sileä.

### Väri:

- (1) Musta (RAL 9011).
- (2-3-4-5-6) Vakiotyyppinen sinkitys.

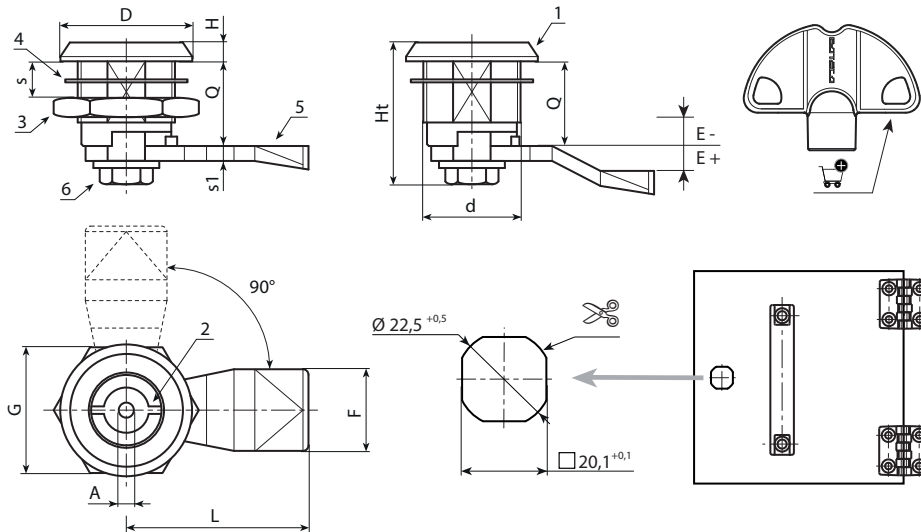
### Avain (valinnainen):

Avain punaista polyamidia (PA6), Art. J090.  
HUOMAA: Avain ei kuulu toimitukseen. Tilattava erikseen [sivulla 319].

### Kierto: 90°

### Erikoistilaukset:

- Tilauksesta on mahdollista saada lukko avaimen kanssa. Lisää pääkoodin loppuun C-kirjain.



Koodi	Art.	A	d	D	L	Q	E	F	G	Ht	H	S(max.)	s1	g	Avain
-	J12422.T03E-4X4501	3	M22	28	45	18	-4	19	27	31,5	4	8	4	-	J090050. TP0316
-	J12422.T03E-2X4501	3	M22	28	45	18	-2	19	27	31,5	4	8	4	-	J090050. TP0316
-	J12422.T03E00X4501	3	M22	28	45	18	0	19	27	31,5	4	8	4	-	J090050. TP0316
-	J12422.T03E02X4501	3	M22	28	45	18	2	19	27	31,5	4	8	4	-	J090050. TP0316
-	J12422.T03E04X4501	3	M22	28	45	18	4	19	27	31,5	4	8	4	-	J090050. TP0316
-	J12422.T03E06X4501	3	M22	28	45	18	6	19	27	31,5	4	8	4	-	J090050. TP0316
-	J12422.T03E08X4501	3	M22	28	45	18	8	19	27	31,5	4	8	4	-	J090050. TP0316
-	J12422.T03E10X4501	3	M22	28	45	18	10	19	27	31,5	4	8	4	-	J090050. TP0316
-	J12422.T03E12X4501	3	M22	28	45	18	12	19	27	31,5	4	8	4	-	J090050. TP0316