

J124

NEW

+80°
-20°

C10

UL94
HB

RoHS
COMPLIANT

CERRADURA UNIVERSAL 1/4 GIRO DE PLÁSTICO ROSCA M22 CON LLAVE DE PERNO CON ALETAS

Materiales:

- (1) Cuerpo cerradura M22x1,5 (estátor) de poliamida PA6.6 reforzada. Resistente a aceites y grasas.
- (2) Pestillo con forma para perno con aletas, de poliamida PA6.6 reforzada.
- (3) Tuerca hexagonal de fijación M19x1 de zamak fundido a presión.
- (4) Junta de goma.
- (5) Palanca de cierre de acero (E=0 forma recta, E=2,4,6,8,10 forma plegada externa, E=-2 forma plegada interna).
- (6) Tornillo de fijación M6x10 con cabeza de cruz de acero.

Superficie:

- (1) Satinada.
- (2-3-4-5-6) Lisa.

Color:

- (1) Negro (RAL 9011).
- (2-3-4-5-6) Galvanizado standard.

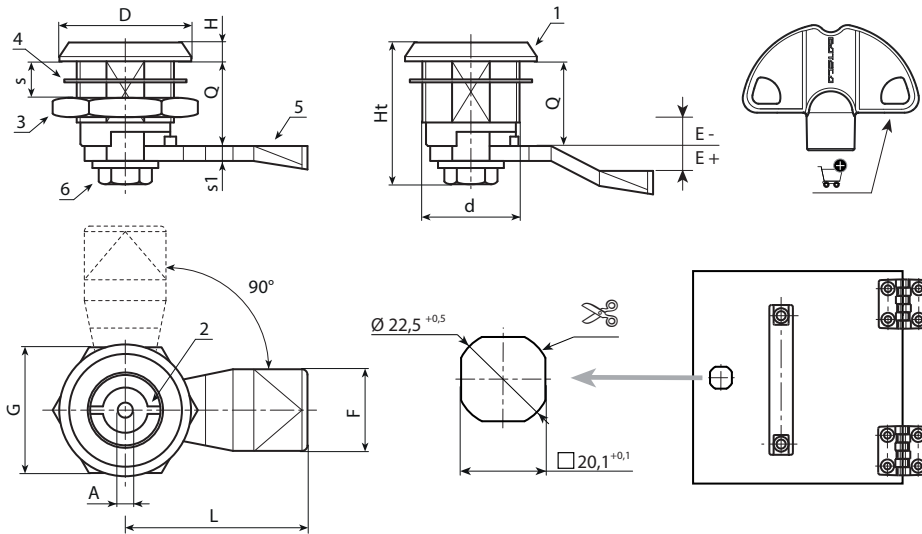
Llave (opcional):

Llave de poliamida (PA6) roja art. J090.
ATENCIÓN: La llave no está incluida. Se debe solicitar por separado [pág. 319].

Rotación: 90°

Requerimientos especiales:

- Bajo pedido, está disponible la cerradura completa con su llave. Agregue la letra C al final del código principal.



Código	Art.	A	d	D	L	Q	E	F	G	Ht	H	S(máx.)	s1	g	Llave
-	J12422.T03E-4X4501	3	M22	28	45	18	-4	19	27	31,5	4	8	4	-	J090050. TP0316
-	J12422.T03E-2X4501	3	M22	28	45	18	-2	19	27	31,5	4	8	4	-	J090050. TP0316
-	J12422.T03E00X4501	3	M22	28	45	18	0	19	27	31,5	4	8	4	-	J090050. TP0316
-	J12422.T03E02X4501	3	M22	28	45	18	2	19	27	31,5	4	8	4	-	J090050. TP0316
-	J12422.T03E04X4501	3	M22	28	45	18	4	19	27	31,5	4	8	4	-	J090050. TP0316
-	J12422.T03E06X4501	3	M22	28	45	18	6	19	27	31,5	4	8	4	-	J090050. TP0316
-	J12422.T03E08X4501	3	M22	28	45	18	8	19	27	31,5	4	8	4	-	J090050. TP0316
-	J12422.T03E10X4501	3	M22	28	45	18	10	19	27	31,5	4	8	4	-	J090050. TP0316
-	J12422.T03E12X4501	3	M22	28	45	18	12	19	27	31,5	4	8	4	-	J090050. TP0316