

UNIVERSAL-DREHRIEGEL 1/4 UMDREHUNG AUS PLASTIK, GEWINDE M22, SCHLÜSSEL MIT FLÜGELSTIFT

Material:

- (1) Schlosskorpus M22x1,5 (Stator) aus glasfaserverstärktem Polyamid PA6.6. Öl- und fettbeständig.
- (2) Für Flügelstift geformte Sperrklinke aus glasfaserverstärktem Polyamid PA6.6.
- (3) Befestigungs-Sechskantmutter M22x1,5 aus Zamakdruckguss.
- (4) Dichtung aus Kautschuk.
- (5) Verschlusshebel aus Stahl, (E=0 Form gerade, E=2,4,6,8,10 Form nach außen gebogen, E=-2 Form nach innen gebogen).
- (6) Befestigungsschraube M6x10 mit Kreuzschlitz, aus Stahl.

Oberfläche:

- (1) Matt.
- (2-3-4-5-6) Glatt.

Farbe:

- (1) Schwarz (RAL 9011).
- (2-3-4-5-6) Standardmäßige Verzinkung.

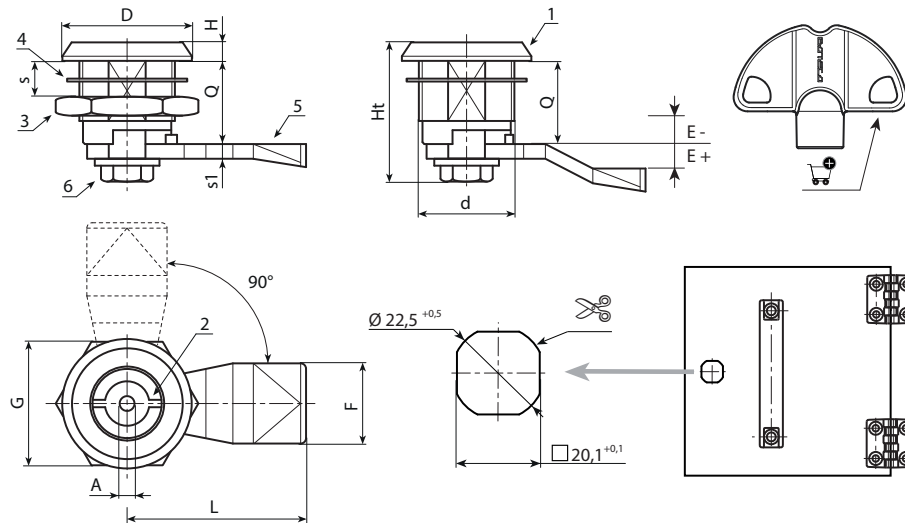
Schlüssel (Sonderausstattung):

Schlüssel aus rotem Polyamid (PA6) Art. J090.
ACHTUNG: Der Schlüssel ist nicht in der Grundausstattung enthalten. Separat zu bestellen. [S. 399].

Drehung: 90°

Weitere Möglichkeiten:

- Auf Anfrage ist das Schloss einschließlich Schlüssel erhältlich. Bitte fügen Sie an den Hauptcode hinten den Buchstaben C an.



| Code | Art. | A | d | D | L | Q | E | F | G | Ht | H | S(max.) | s1 | g | Schlüssel |
|------|--------------------|---|-----|----|----|----|----|----|----|------|---|---------|----|---|---------------|
| - | J12422.T03E-4X4501 | 3 | M22 | 28 | 45 | 18 | -4 | 19 | 27 | 31,5 | 4 | 8 | 4 | - | J09050.TP0316 |
| - | J12422.T03E-2X4501 | 3 | M22 | 28 | 45 | 18 | -2 | 19 | 27 | 31,5 | 4 | 8 | 4 | - | J09050.TP0316 |
| - | J12422.T03E00X4501 | 3 | M22 | 28 | 45 | 18 | 0 | 19 | 27 | 31,5 | 4 | 8 | 4 | - | J09050.TP0316 |
| - | J12422.T03E02X4501 | 3 | M22 | 28 | 45 | 18 | 2 | 19 | 27 | 31,5 | 4 | 8 | 4 | - | J09050.TP0316 |
| - | J12422.T03E04X4501 | 3 | M22 | 28 | 45 | 18 | 4 | 19 | 27 | 31,5 | 4 | 8 | 4 | - | J09050.TP0316 |
| - | J12422.T03E06X4501 | 3 | M22 | 28 | 45 | 18 | 6 | 19 | 27 | 31,5 | 4 | 8 | 4 | - | J09050.TP0316 |
| - | J12422.T03E08X4501 | 3 | M22 | 28 | 45 | 18 | 8 | 19 | 27 | 31,5 | 4 | 8 | 4 | - | J09050.TP0316 |
| - | J12422.T03E10X4501 | 3 | M22 | 28 | 45 | 18 | 10 | 19 | 27 | 31,5 | 4 | 8 | 4 | - | J09050.TP0316 |
| - | J12422.T03E12X4501 | 3 | M22 | 28 | 45 | 18 | 12 | 19 | 27 | 31,5 | 4 | 8 | 4 | - | J09050.TP0316 |
| - | J12422.T05E-4X4501 | 5 | M22 | 28 | 45 | 18 | -4 | 19 | 27 | 31,5 | 4 | 8 | 4 | - | J09050.TP0516 |
| - | J12422.T05E-2X4501 | 5 | M22 | 28 | 45 | 18 | -2 | 19 | 27 | 31,5 | 4 | 8 | 4 | - | J09050.TP0516 |
| - | J12422.T05E00X4501 | 5 | M22 | 28 | 45 | 18 | 0 | 19 | 27 | 31,5 | 4 | 8 | 4 | - | J09050.TP0516 |
| - | J12422.T05E02X4501 | 5 | M22 | 28 | 45 | 18 | 2 | 19 | 27 | 31,5 | 4 | 8 | 4 | - | J09050.TP0516 |
| - | J12422.T05E04X4501 | 5 | M22 | 28 | 45 | 18 | 4 | 19 | 27 | 31,5 | 4 | 8 | 4 | - | J09050.TP0516 |
| - | J12422.T05E06X4501 | 5 | M22 | 28 | 45 | 18 | 6 | 19 | 27 | 31,5 | 4 | 8 | 4 | - | J09050.TP0516 |
| - | J12422.T05E08X4501 | 5 | M22 | 28 | 45 | 18 | 8 | 19 | 27 | 31,5 | 4 | 8 | 4 | - | J09050.TP0516 |
| - | J12422.T05E10X4501 | 5 | M22 | 28 | 45 | 18 | 10 | 19 | 27 | 31,5 | 4 | 8 | 4 | - | J09050.TP0516 |
| - | J12422.T05E12X4501 | 5 | M22 | 28 | 45 | 18 | 12 | 19 | 27 | 31,5 | 4 | 8 | 4 | - | J09050.TP0516 |