

## UNIWERSALNY ZAMEK 1/4 OBROTU Z TWORZYWA Z SZYBKIM MOCOWANIEM I Z TRZPIENIEM ŻEBERKOWYM

### Materiały:

- (1) Korpus zamka 20mm z odkształcalnymi płytkami, do zatraskowego mocowania na blasze. Ze wzmocnionego poliamidu PA6.6. Odporna na oleje i tłuszcze.
- (2) Wkładka pod klucz z wycięciem na trzpień żeberkowy, ze wzmocnionego poliamidu PA6.6.
- (3) Dźwignia blokująca ze stali (E = 0 kształt prosty, E = 2,4,6,8,10 kształt wygięty na zewnątrz, E = -2 kształt wygięty do wewnątrz).
- (4) Śruba mocująca samogwintująca 4,2x10 z łbem z nacięciem krzyżowym, ze stali.



### Powierzchnia:

- (1-2) Satynowana.
- (3-4) Gładka.

### Kolor:

- (1-2) Czarny (RAL 9011).
- (3-4) Cynkowanie standard.

### Klucz (Opcja):

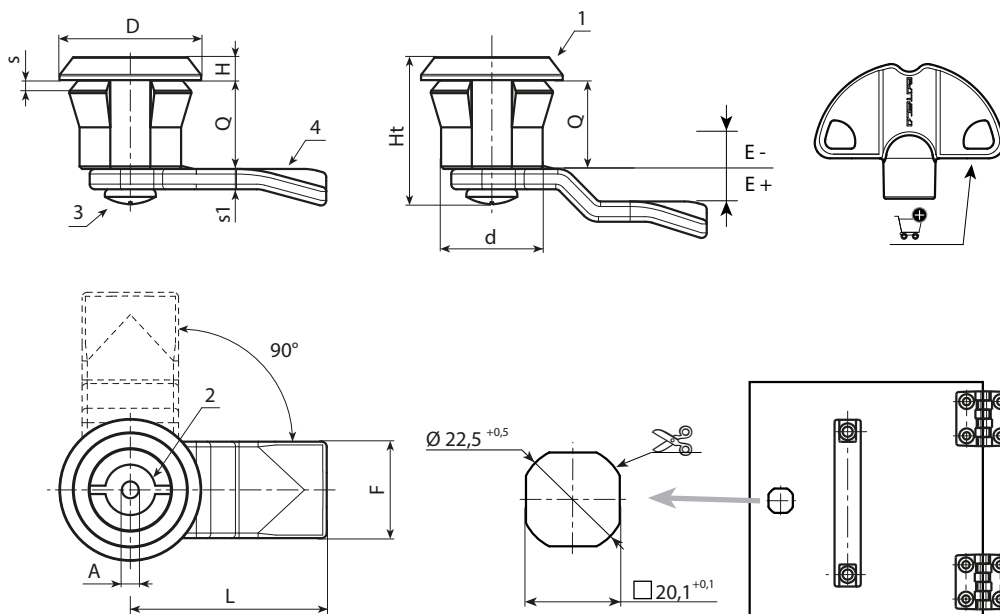
Klucz z czerwonego poliamidu (PA6) nr art. J090.  
 UWAGA: Klucz nie stanowi wyposażenia. Dostarczany na osobne zamówienie. [strona 319].

### Obrót:

90°.

### Wykonanie na specjalne zamówienie:

- Na życzenie istnieje możliwość dostarczenia kompletnego zamka wraz z kluczem. W końcówce głównego kodu należy dodać literę C.



Kod	Art.	A	d	D	L	Q	E	F	Ht	H	s(max)	s1	🔑	Klucz
-	J12220.T03E0-4X4501	3	20	28	45	18	-4	19	30	4	1-2	4	-	J090050.TP0316
-	J12220.T03E-2X4501	3	20	28	45	18	-2	19	30	4	1-2	4	-	J090050.TP0316
-	J12220.T03E00X4501	3	20	28	45	18	0	19	30	4	1-2	4	-	J090050.TP0316
-	J12220.T03E02X4501	3	20	28	45	18	2	19	30	4	1-2	4	-	J090050.TP0316
-	J12220.T03E04X4501	3	20	28	45	18	4	19	30	4	1-2	4	-	J090050.TP0316
-	J12220.T03E06X4501	3	20	28	45	18	6	19	30	4	1-2	4	-	J090050.TP0316
-	J12220.T03E08X4501	3	20	28	45	18	8	19	30	4	1-2	4	-	J090050.TP0316
-	J12220.T03E10X4501	3	20	28	45	18	10	19	30	4	1-2	4	-	J090050.TP0316
-	J12220.T03E12X4501	3	20	28	45	18	12	19	30	4	1-2	4	-	J090050.TP0316