

# J122

NEW

+80°  
-20°

C10

UL94  
HB

RoHS  
COMPLIANT

## UNIVERZÁLIS, NEGYED FORDULATOS MŰANYAG BÜTYKÖS ZÁR GYORS SZERELÉSEL ÉS SZÁRNYAS CSAPOS CSILLAGKULCCSAL

### Anyagok:

- (1) 20 mm-es test alakítható rögzítő bordákkal, lemezfém nyomófülekbe való pattintó illesztéshez. Üvegszálás PA6.6 poliamid. Olajokkal és zsirokkal szemben ellenálló.
- (2) Szárnyas csapos kulcshoz formázott horony üvegszálás PA6.6 poliamidból.
- (3) Acél bütyök (E=0 egyenes, E=2,4,6,8,10 kifelé hajlított, E=-2 befelé hajlított).
- (4) Önmetsző csillagfejű acél rögzítőcsavar, 4,2x10.

### Felületkikészítés:

- (1-2) Szatén.
- (3-4) Sima.

### Szín:

- (1-2) Fekete (RAL 9011).
- (3-4) Horganyzási standard.

### Kulcs (opcionális):

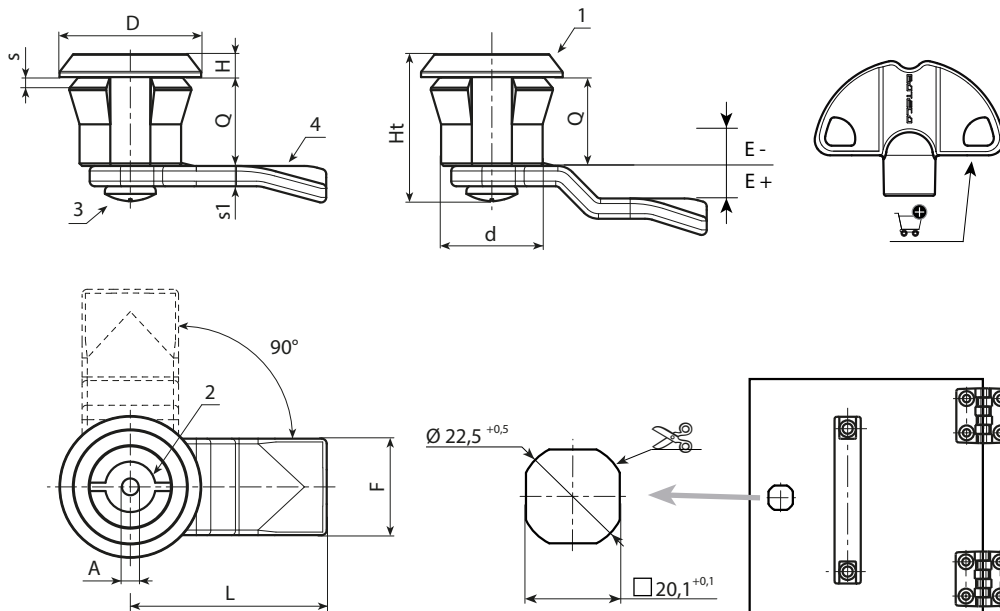
Piros poliamid kulcs (PA6), cikksz. J090.  
FIGYELEM: A kulcs nem tartozék. Külön kell megrendelni [oldal: 319].

### Forgatás:

90°.

### Speciális kérések:

- Kérésre a zárral együtt tudjuk szállítani a kulcsot. A fő kód végére tegyen C betűt.



Kód	Art.	A	d	D	L	Q	E	F	Ht	H	S(max.)	s1	🔒	Kulcs
-	J12220.T03E0-4X4501	3	20	28	45	18	-4	19	30	4	1-2	4	-	J090050.TP0316
-	J12220.T03E-2X4501	3	20	28	45	18	-2	19	30	4	1-2	4	-	J090050.TP0316
-	J12220.T03E00X4501	3	20	28	45	18	0	19	30	4	1-2	4	-	J090050.TP0316
-	J12220.T03E02X4501	3	20	28	45	18	2	19	30	4	1-2	4	-	J090050.TP0316
-	J12220.T03E04X4501	3	20	28	45	18	4	19	30	4	1-2	4	-	J090050.TP0316
-	J12220.T03E06X4501	3	20	28	45	18	6	19	30	4	1-2	4	-	J090050.TP0316
-	J12220.T03E08X4501	3	20	28	45	18	8	19	30	4	1-2	4	-	J090050.TP0316
-	J12220.T03E10X4501	3	20	28	45	18	10	19	30	4	1-2	4	-	J090050.TP0316
-	J12220.T03E12X4501	3	20	28	45	18	12	19	30	4	1-2	4	-	J090050.TP0316