

VERROU UNIVERSEL 1/4 TOUR EN PLASTIQUE AVEC FIXATION RAPIDE ET TIGE À AILETTES

Matériaux :

- (1) Corps de serrure 20 mm avec ailettes déformables, pour insertion par encliquetage sur la tôle. En polyamide renforcé PA6.6. Résistante aux huiles et aux graisses.
- (2) Loquet avec rainure pour tige à ailettes en polyamide renforcé PA6.6.
- (3) Levier de fermeture en acier (E=0 forme droite, E=2,4,6,8,10 forme courbée vers l'extérieur, E=-2 courbée vers l'intérieur).
- (4) Vis de fixation autotaraudeuse 4,2x10 avec vis à empreinte cruciforme en acier.

Surface :

- (1-2) Satinée.
- (3-4) Lisse.

Couleur :

- (1-2) Noir (RAL 9011).
- (3-4) Zingage standard.

Clé (en option) :

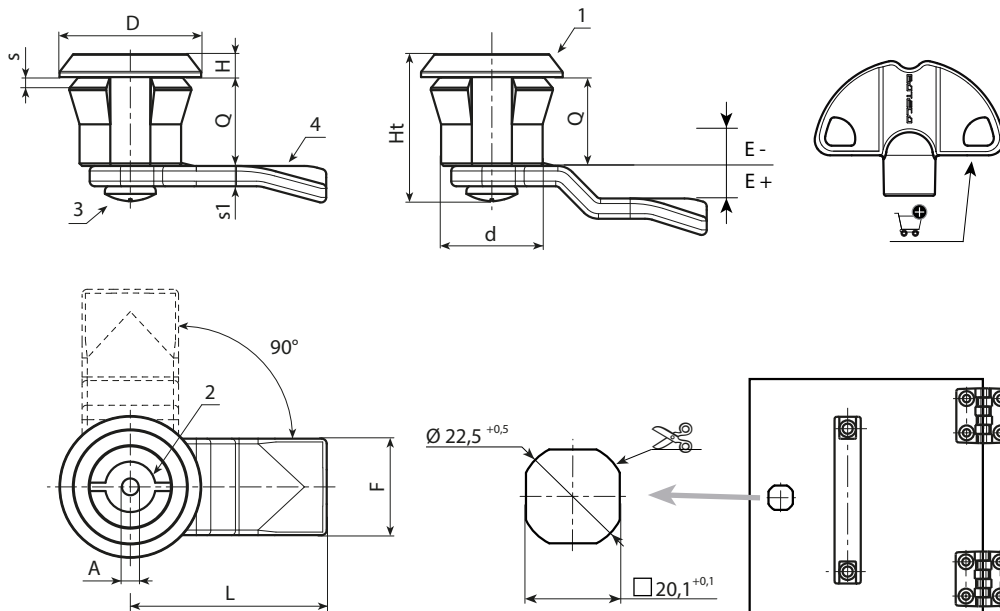
Clé en polyamide rouge (PA6), article J090.
ATTENTION : La clé n'est pas fournie. À commander séparément. [page 319].

Rotation :

90°.

Demands spéciales :

- Sur demande, il est possible d'avoir la serrure complète avec sa clé. Ajoutez la lettre C à la fin du code principal.



Code	Art.	A	d	D	L	Q	E	F	Ht	H	S(max.)	s1	⚙	Clé
-	J12220.T03E0-4X4501	3	20	28	45	18	-4	19	30	4	1-2	4	-	J090050.TP0316
-	J12220.T03E-2X4501	3	20	28	45	18	-2	19	30	4	1-2	4	-	J090050.TP0316
-	J12220.T03E00X4501	3	20	28	45	18	0	19	30	4	1-2	4	-	J090050.TP0316
-	J12220.T03E02X4501	3	20	28	45	18	2	19	30	4	1-2	4	-	J090050.TP0316
-	J12220.T03E04X4501	3	20	28	45	18	4	19	30	4	1-2	4	-	J090050.TP0316
-	J12220.T03E06X4501	3	20	28	45	18	6	19	30	4	1-2	4	-	J090050.TP0316
-	J12220.T03E08X4501	3	20	28	45	18	8	19	30	4	1-2	4	-	J090050.TP0316
-	J12220.T03E10X4501	3	20	28	45	18	10	19	30	4	1-2	4	-	J090050.TP0316
-	J12220.T03E12X4501	3	20	28	45	18	12	19	30	4	1-2	4	-	J090050.TP0316