

YLEISSALPA, 1/4 KIERROS, MUOVIA, PIKAKIINNITYKSELLÄ JA SIIPITAPILLA

Materiaalit:

- (1) Lukituksen runko 20 mm, taipuvin siivekkein, peltiin paikalleen naksahtavaa asennusta varten. Vahvistettua PA6.6-polyamidia. Kestää öljyjä ja rasvoja.
- (2) Kieleke urituksella siipitappia varten, vahvistettua PA6.6-polyamidia.
- (3) Sulkuvipu terästä (E=0 suora muoto, E=2,4,6,8,10 ulospäin taivutettu muoto, E=-2 sisäänpäin taivutettu muoto).
- (4) Kiinnitysruuvi itsekierteittävä, 4,2x10, ristipää, terästä.

Pinta:

- (1-2) Satinoitu.
- (3-4) Sileä.

Väri:

- (1-2) Musta (RAL 9011).
- (3-4) Vakiotyyppinen sinkitys.

Avain (valinnainen):

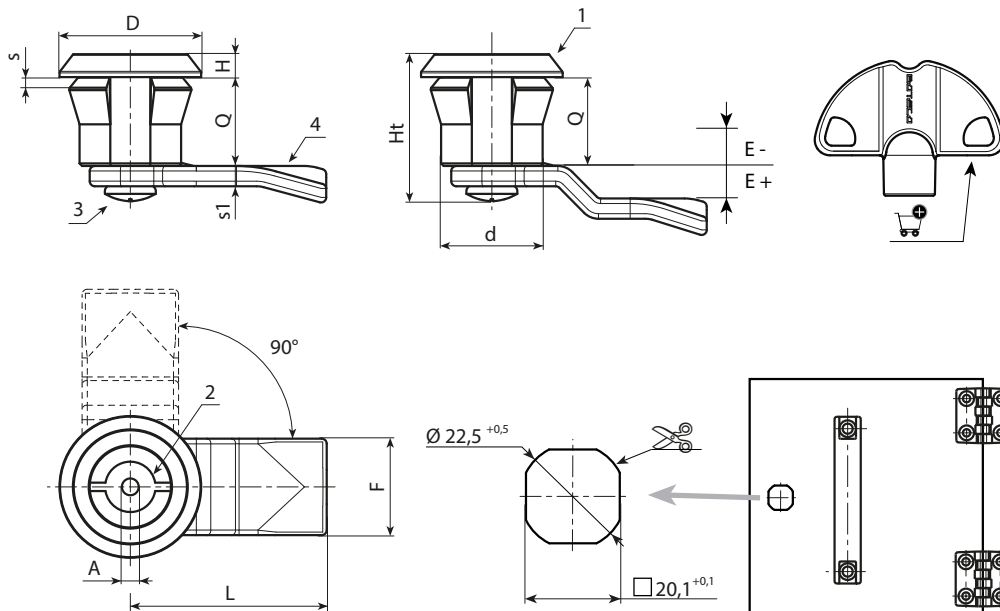
Avain punaista polyamidia (PA6), Art. J090.
HUOMAA: Avain ei kuulu toimitukseen. Tilattava erikseen [sivulla 319].

Kierto:

90°.

Erikoistilaukset:

- Tilauksesta on mahdollista saada lukko avaimen kanssa. Lisää pääkoodin loppuun C-kirjain.



Koodi	Art.	A	d	D	L	Q	E	F	Ht	H	S(max.)	s1	🔑	Avain
-	J12220.T03E0-4X4501	3	20	28	45	18	-4	19	30	4	1-2	4	-	J090050.TP0316
-	J12220.T03E-2X4501	3	20	28	45	18	-2	19	30	4	1-2	4	-	J090050.TP0316
-	J12220.T03E00X4501	3	20	28	45	18	0	19	30	4	1-2	4	-	J090050.TP0316
-	J12220.T03E02X4501	3	20	28	45	18	2	19	30	4	1-2	4	-	J090050.TP0316
-	J12220.T03E04X4501	3	20	28	45	18	4	19	30	4	1-2	4	-	J090050.TP0316
-	J12220.T03E06X4501	3	20	28	45	18	6	19	30	4	1-2	4	-	J090050.TP0316
-	J12220.T03E08X4501	3	20	28	45	18	8	19	30	4	1-2	4	-	J090050.TP0316
-	J12220.T03E10X4501	3	20	28	45	18	10	19	30	4	1-2	4	-	J090050.TP0316
-	J12220.T03E12X4501	3	20	28	45	18	12	19	30	4	1-2	4	-	J090050.TP0316