

UNIVERSAL-DREHRIEGEL 1/4 UMDREHUNG AUS PLASTIK MIT SCHNELLBEFESTIGUNG UND FLÜGELSTIFT

Material:

- (1) Schlosskorpus 20mm mit verformbaren Haltelamellen zum Einrasten in Blech. Aus glasfaserverstärktem Polyamid PA6.6. Öl- und fettbeständig.
- (2) Sperrklinke mit Vertiefung für Flügelstift, aus glasfaserverstärktem Polyamid PA6.6.
- (3) Verschlusshebel aus Stahl, (E=0 Form gerade, E=2,4,6,8,10 Form nach außen gebogen, E=-2 Form nach innen gebogen).
- (4) Gewindeschneidende Befestigungsschraube 4,2x10 mit Kreuzschlitz, aus Stahl.



Oberfläche:

- (1-2) Matt.
- (3-4) Glatt.

Farbe:

- (1-2) Schwarz (RAL 9011).
- (3-4) Standardmäßige Verzinkung.

Schlüssel (Sonderausstattung):

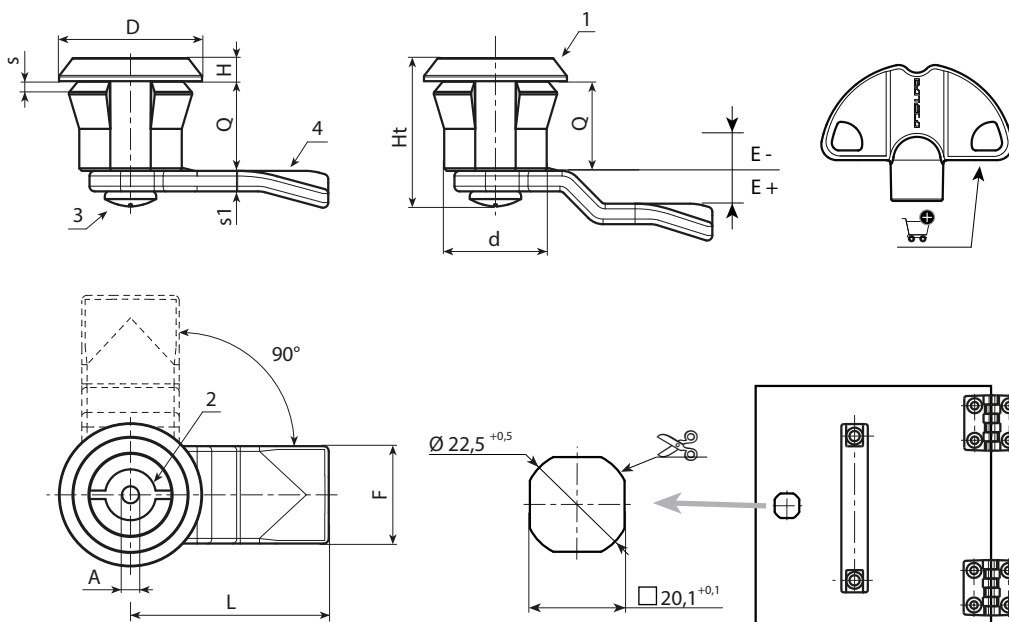
Schlüssel aus rotem Polyamid (PA6) Art. J090.
ACHTUNG: Der Schlüssel ist nicht in der Grundausstattung enthalten. Separat zu bestellen. [S. 399].

Drehung:

90°.

Weitere Möglichkeiten:

- Auf Anfrage ist das Schloss einschließlich Schlüssel erhältlich. Bitte fügen Sie an den Hauptcode hinten den Buchstaben C an.



Code	Art.	A	d	D	L	Q	E	F	Ht	H	S(max.)	s1	🔑	Schlüssel
-	J12220.T03E0-4X4501	3	20	28	45	18	-4	19	30	4	1-2	4	-	J09050.TP0316
-	J12220.T03E-2X4501	3	20	28	45	18	-2	19	30	4	1-2	4	-	J09050.TP0316
-	J12220.T03E00X4501	3	20	28	45	18	0	19	30	4	1-2	4	-	J09050.TP0316
-	J12220.T03E02X4501	3	20	28	45	18	2	19	30	4	1-2	4	-	J09050.TP0316
-	J12220.T03E04X4501	3	20	28	45	18	4	19	30	4	1-2	4	-	J09050.TP0316
-	J12220.T03E06X4501	3	20	28	45	18	6	19	30	4	1-2	4	-	J09050.TP0316
-	J12220.T03E08X4501	3	20	28	45	18	8	19	30	4	1-2	4	-	J09050.TP0316
-	J12220.T03E10X4501	3	20	28	45	18	10	19	30	4	1-2	4	-	J09050.TP0316
-	J12220.T03E12X4501	3	20	28	45	18	12	19	30	4	1-2	4	-	J09050.TP0316