

J121

NEW



C10

UL94 HB

RoHS COMPLIANT

ЗАМОК ЩИТОВОЙ УНИВЕРСАЛЬНЫЙ НА 1/4 ОБОРОТА ИЗ ПЛАСТИКА С БЫСТРЫМ КРЕПЛЕНИЕМ И ОТРЕЗОМ ШЛИЦЕЙ ДЛЯ

Материалы:

- (1) Корпус замка на 20 мм с деформируемыми ребрами для вставки щелчком на металлический лист. Из усиленного полиамида PA6.6. Устойчивость к маслам и жирам.
- (2) Затвор с отрезом шлицей для отвертки из усиленного полиамида PA6.6.
- (3) Ригель из стали (E=0 форма прямая, E=2,4,6,8,10 форма изогнутая наружу, E=-2 форма изогнутая внутрь).
- (4) Крепежный саморез 4,2x10 с головкой и крестообразным шлицем из стали.

Поверхность:

- (1-2) Сатинирован.
- (3-4) Гладк.

Цвет:

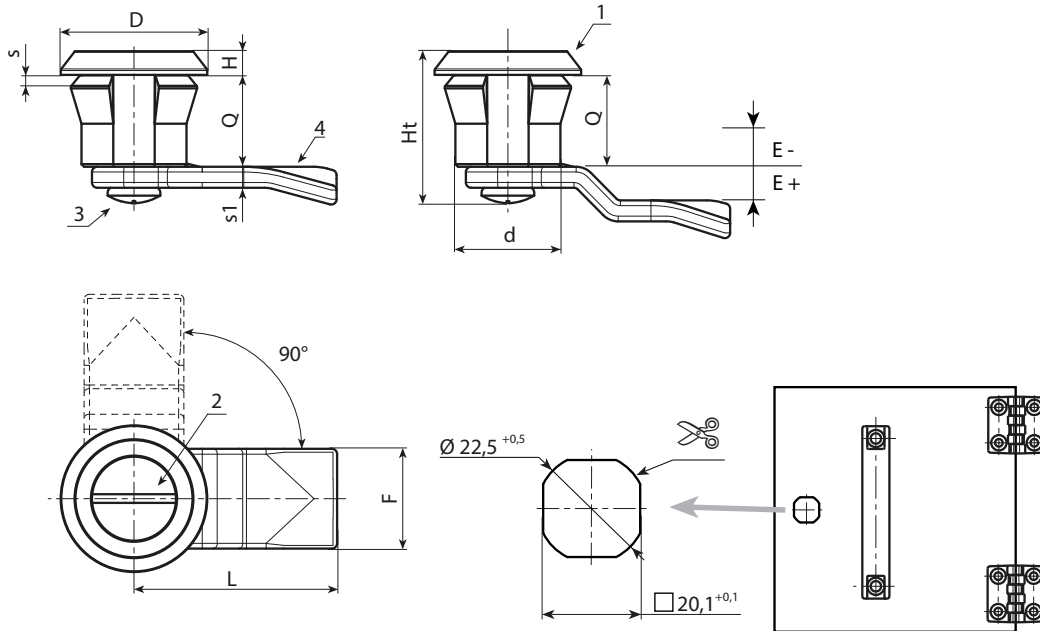
- (1-2) Черн. (RAL 9011).
- (3-4) Стандартный оцинкованный.

Вращение:

90°.

Специальные Запросы:

- Нет.



Код	Арт.	d	D	L	Q	E	F	Ht	H	S(макс.)	s1	
-	J12120.T00E-4X4501	20	28	45	18	-4	19	30	4	1-2	4	-
-	J12120.T00E-2X4501	20	28	45	18	-2	19	30	4	1-2	4	-
-	J12120.T00E00X4501	20	28	45	18	0	19	30	4	1-2	4	-
-	J12120.T00E02X4501	20	28	45	18	2	19	30	4	1-2	4	-
-	J12120.T00E04X4501	20	28	45	18	4	19	30	4	1-2	4	-
-	J12120.T00E06X4501	20	28	45	18	6	19	30	4	1-2	4	-
-	J12120.T00E08X4501	20	28	45	18	8	19	30	4	1-2	4	-
-	J12120.T00E10X4501	20	28	45	18	10	19	30	4	1-2	4	-
-	J12120.T00E12X4501	20	28	45	18	12	19	30	4	1-2	4	-