

# J121

**NEW**



**C10**

**UL94  
HB**

**RoHS  
COMPLIANT**

## FECHADURA UNIVERSAL 1/4 VOLTA EM PLÁSTICO COM FIXAÇÃO RÁPIDA E COM FENDA PARA CHAVE DE PARAFUSOS

### Materiais:

- (1) Corpo da fechadura de 20 mm com aletas deformáveis, para a inserção por encaixe na chapa. Em poliamida PA6.6 reforçada. Resistente a óleos e massas lubrificantes.
- (2) Trinco com fenda para chave de parafusos em poliamida PA6.6 reforçada.
- (3) Alavanca de fecho em aço (E=0 forma reta, E=2,4,6,8,10 forma dobrada externa, E=-2 forma dobrada interna).
- (4) Parafuso de fixação autorroscante 4,2x10 com cabeça de fenda phillips em aço.

### Superfície:

- (1-2) Acetinada.
- (3-4) Lisa.

### Cor:

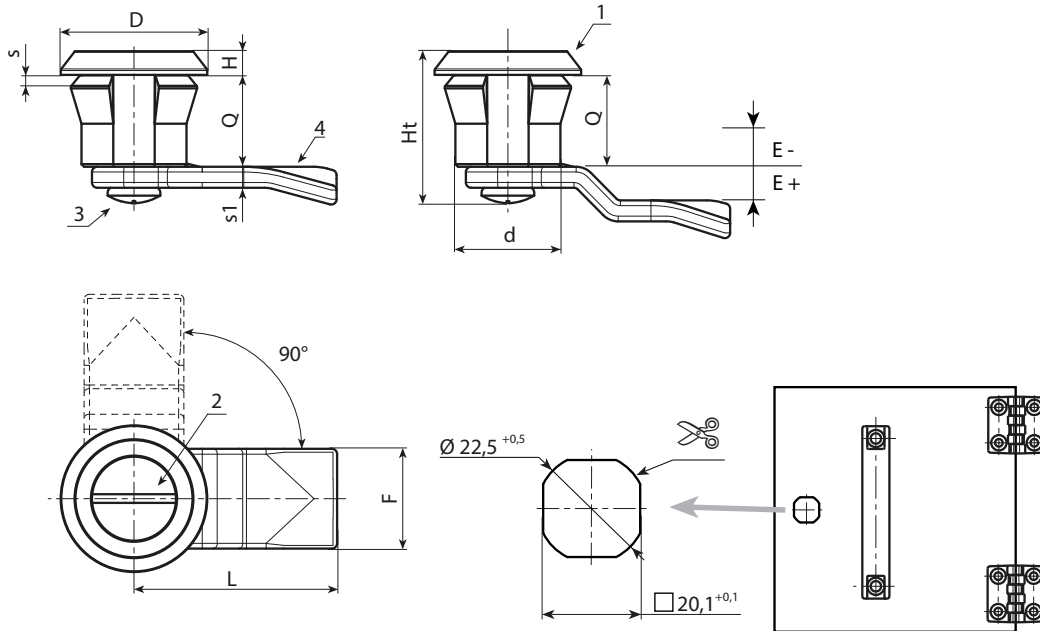
- (1-2) Preto (RAL 9011).
- (3-4) Zincagem standard.

### Rotação:

90°.

### Pedidos especiais:

- Nenhum.



Código	Art.	d	D	L	Q	E	F	Ht	H	s(max.)	s1	
-	J12120.T00E-4X4501	20	28	45	18	-4	19	30	4	1-2	4	-
-	J12120.T00E-2X4501	20	28	45	18	-2	19	30	4	1-2	4	-
-	J12120.T00E00X4501	20	28	45	18	0	19	30	4	1-2	4	-
-	J12120.T00E02X4501	20	28	45	18	2	19	30	4	1-2	4	-
-	J12120.T00E04X4501	20	28	45	18	4	19	30	4	1-2	4	-
-	J12120.T00E06X4501	20	28	45	18	6	19	30	4	1-2	4	-
-	J12120.T00E08X4501	20	28	45	18	8	19	30	4	1-2	4	-
-	J12120.T00E10X4501	20	28	45	18	10	19	30	4	1-2	4	-
-	J12120.T00E12X4501	20	28	45	18	12	19	30	4	1-2	4	-