

# J121

NEW

+80°  
-20°

C10

UL94  
HB

RoHS  
COMPLIANT

## UNIWERSALNY ZAMEK 1/4 OBROTU Z TWORZYWA Z SZYBKIM MOCOWANIEM I NACIĘCIEM NA ŚRUBOKRĘT

### Materiały:

- (1) Korpus zamka 20mm z odkształcalnymi płytkami, do zatrzaskowego mocowania na blaszce. Ze wzmocnionego poliamidu PA6.6. Odporna na oleje i tłuszcze.
- (2) Wkładka pod klucz z nacięciem na śrubokręt, ze wzmocnionego poliamidu PA6.6.
- (3) Dźwignia blokująca ze stali (E = 0 kształt prosty, E = 2,4,6,8,10 kształt wygięty na zewnątrz, E = -2 kształt wygięty do wewnątrz).
- (4) Śruba mocująca samogwintująca 4,2x10 z łbem z nacięciem krzyżowym, ze stali.

### Powierzchnia:

- (1-2) Satynowana.
- (3-4) Gładka.

### Kolor:

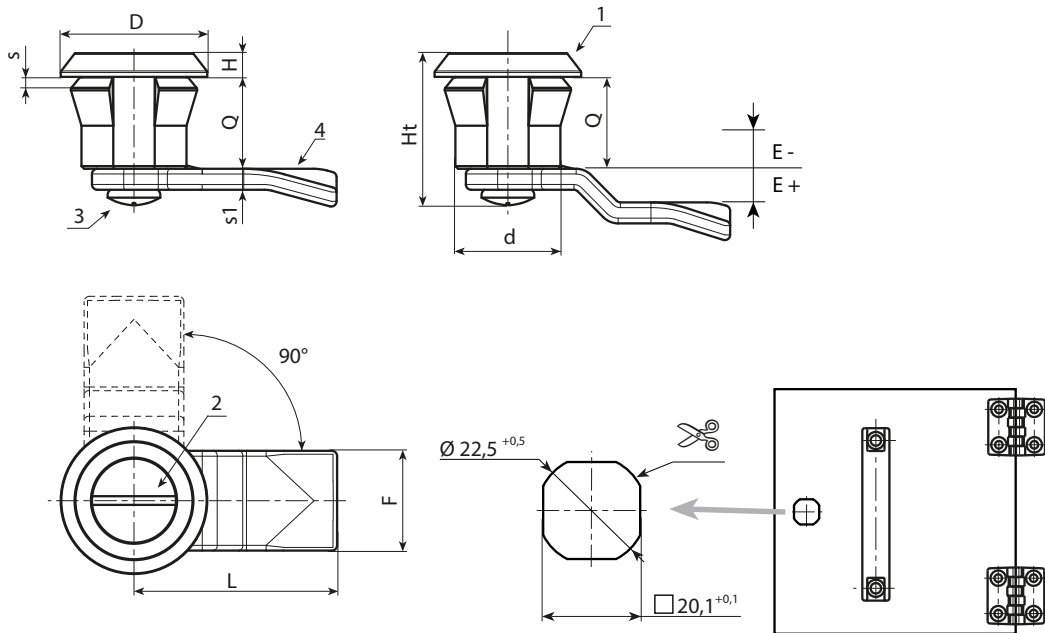
- (1-2) Czarny (RAL 9011).
- (3-4) Cynkowanie standard.

### Obrót:

90°.

### Wykonanie na specjalne zamówienie:

- Nie uwzględnia się.



Kod	Art.	d	D	L	Q	E	F	Ht	H	s(max)	s1	🔒
-	J12120.T00E-4X4501	20	28	45	18	-4	19	30	4	1-2	4	-
-	J12120.T00E-2X4501	20	28	45	18	-2	19	30	4	1-2	4	-
-	J12120.T00E00X4501	20	28	45	18	0	19	30	4	1-2	4	-
-	J12120.T00E02X4501	20	28	45	18	2	19	30	4	1-2	4	-
-	J12120.T00E04X4501	20	28	45	18	4	19	30	4	1-2	4	-
-	J12120.T00E06X4501	20	28	45	18	6	19	30	4	1-2	4	-
-	J12120.T00E08X4501	20	28	45	18	8	19	30	4	1-2	4	-
-	J12120.T00E10X4501	20	28	45	18	10	19	30	4	1-2	4	-
-	J12120.T00E12X4501	20	28	45	18	12	19	30	4	1-2	4	-