

UNIVERSELE PLASTIC KWARTSLAGSLUITING MET SNELKOPPELING EN SLEUF

Materiaal:

- (1) Slotlichaam 20mm met vervormbare vleugeltjes voor klikbevestiging op metaalplaat. In versterkte polyamide PA6.6. Bestand tegen oliën en vetten.
- (2) Spindel met sleuf in versterkte polyamide PA6.6.
- (3) Stalen sluihendel (E=0 rechte vorm, E=2,4,6,8,10 extern gebogen vorm, E=-2 intern gebogen vorm).
- (4) Zelfborgende bevestigingsschroef 4,2x10 met stalen kruiskop.

Oppervlak:

- (1-2) Gesatineerd.
- (3-4) Glad.

Kleur:

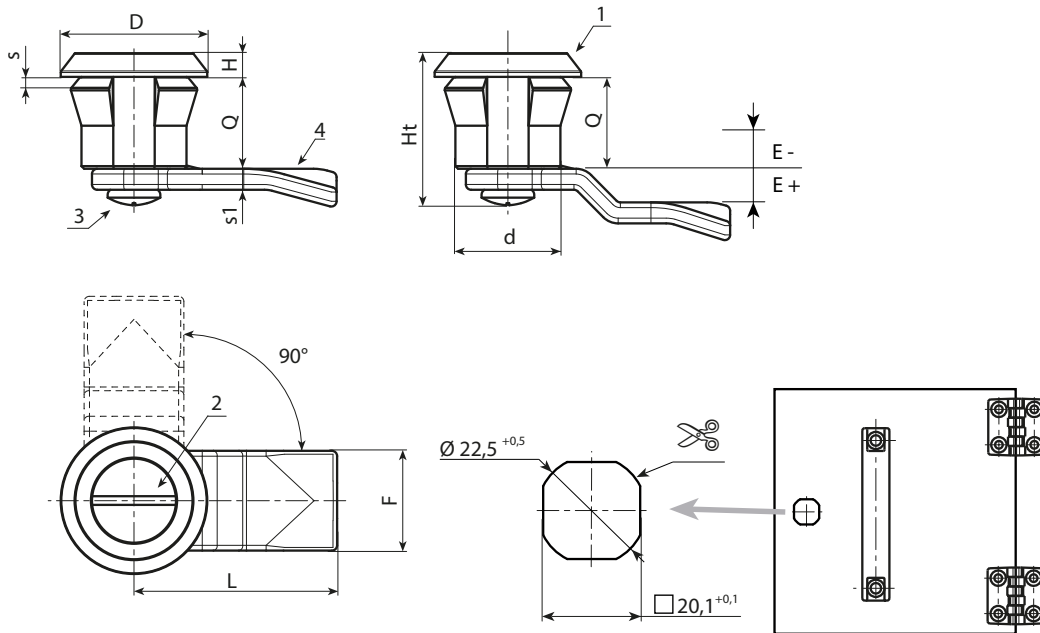
- (1-2) Zwart (RAL 9011).
- (3-4) Standaard verzinkt.

Rotatie:

90°.

Speciale verzoeken:

- Geen.



Code	Art.	d	D	L	Q	E	F	Ht	H	s(max.)	s1	
-	J12120.T00E-4X4501	20	28	45	18	-4	19	30	4	1-2	4	-
-	J12120.T00E-2X4501	20	28	45	18	-2	19	30	4	1-2	4	-
-	J12120.T00E00X4501	20	28	45	18	0	19	30	4	1-2	4	-
-	J12120.T00E02X4501	20	28	45	18	2	19	30	4	1-2	4	-
-	J12120.T00E04X4501	20	28	45	18	4	19	30	4	1-2	4	-
-	J12120.T00E06X4501	20	28	45	18	6	19	30	4	1-2	4	-
-	J12120.T00E08X4501	20	28	45	18	8	19	30	4	1-2	4	-
-	J12120.T00E10X4501	20	28	45	18	10	19	30	4	1-2	4	-
-	J12120.T00E12X4501	20	28	45	18	12	19	30	4	1-2	4	-