

CHIUSURA UNIVERSALE 1/4 GIRO IN PLASTICA CON FISSAGGIO RAPIDO E CON TAGLIO PER CACCIAVITE

Materiali:

- (1) Corpo serratura da 20mm. con alette deformabili, per inserimento a scatto su lamiera. In poliammide PA6.6 rinforzata. Resistente ad oli e grassi.
- (2) Nottolino con intaglio per cacciavite, in poliammide PA6.6 rinforzata.
- (3) Leva di chiusura in acciaio, (E=0 forma diritta, E=2,4,6,8,10 forma piegata esterna, E=-2 forma piegata interna).
- (4) Vite di fissaggio autofellettante 4,2x10 con testa a taglio a croce in acciaio.

Superficie:

- (1-2) Satinata.
- (3-4) Liscia.

Colore:

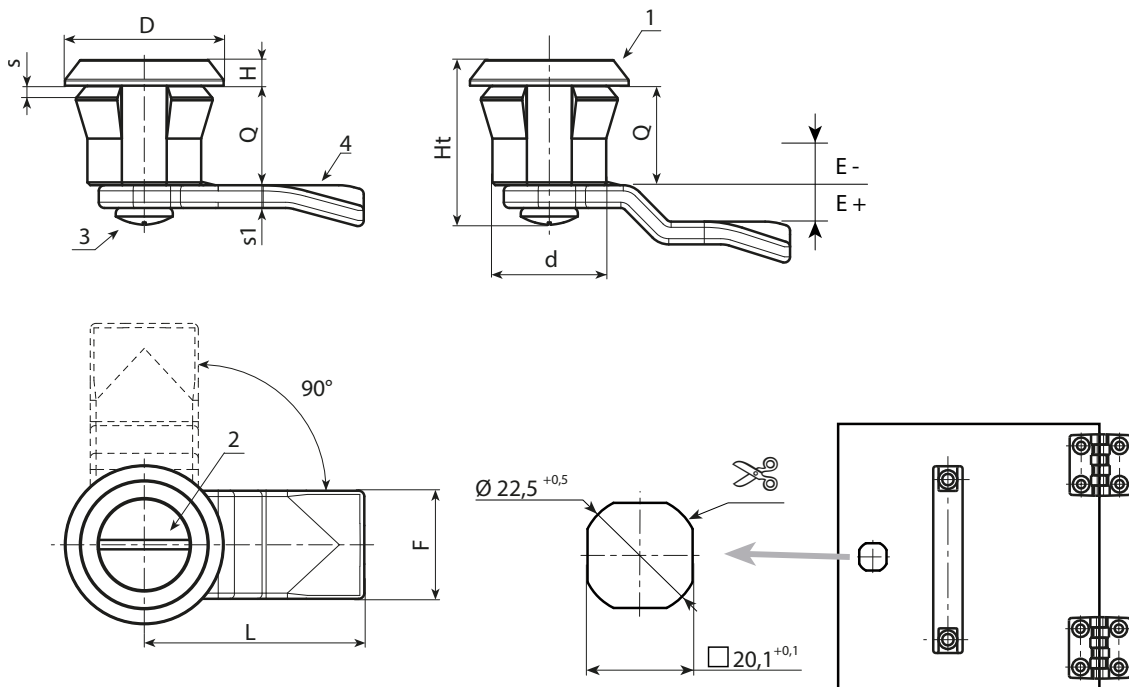
- (1-2) Nero, ral (9011).
- (3-4) Zincatura standard.

Rotazione:

90°.

Richieste Speciali:

- Nessuna.



| Codice | Art. | d | D | L | Q | E | F | Ht | H | s(max.) | s1 | |
|--------|--------------------|----|----|----|----|----|----|----|---|---------|----|---|
| - | J12120.T00E-4X4501 | 20 | 28 | 45 | 18 | -4 | 19 | 30 | 4 | 1-2 | 4 | - |
| - | J12120.T00E-2X4501 | 20 | 28 | 45 | 18 | -2 | 19 | 30 | 4 | 1-2 | 4 | - |
| - | J12120.T00E00X4501 | 20 | 28 | 45 | 18 | 0 | 19 | 30 | 4 | 1-2 | 4 | - |
| - | J12120.T00E02X4501 | 20 | 28 | 45 | 18 | 2 | 19 | 30 | 4 | 1-2 | 4 | - |
| - | J12120.T00E04X4501 | 20 | 28 | 45 | 18 | 4 | 19 | 30 | 4 | 1-2 | 4 | - |
| - | J12120.T00E06X4501 | 20 | 28 | 45 | 18 | 6 | 19 | 30 | 4 | 1-2 | 4 | - |
| - | J12120.T00E08X4501 | 20 | 28 | 45 | 18 | 8 | 19 | 30 | 4 | 1-2 | 4 | - |
| - | J12120.T00E10X4501 | 20 | 28 | 45 | 18 | 10 | 19 | 30 | 4 | 1-2 | 4 | - |
| - | J12120.T00E12X4501 | 20 | 28 | 45 | 18 | 12 | 19 | 30 | 4 | 1-2 | 4 | - |