

J121

NEW

+80°
-20°

C10

UL94
HB

RoHS
COMPLIANT

UNIVERZÁLIS, NEGYED FORDULATOS MŰANYAG BÜTYKÖS ZÁR GYORS SZERELÉSEL ÉS HORNÝOLT FEJJEL

Anyagok:

(1) 20 mm-es test alakítható rögzítő bordákkal, lemezfém nyomófülekbe való pattintó illesztéshez. Üvegszálás PA6.6 poliamid. Olajokkal és zsírokkal szemben ellenálló.

(2) Hornyolt fejú horony üvegszálás PA6.6 poliamidból.

(3) Acél bütyök (E=0 egyenes, E=2,4,6,8,10 kifelé hajlított, E=-2 befelé hajlított).

(4) Önmetsző csillagfejú acél rögzítőcsavar, 4,2x10.

Felületkikészítés:

(1-2) Szatén.

(3-4) Sima.

Szín:

(1-2) Fekete (RAL 9011).

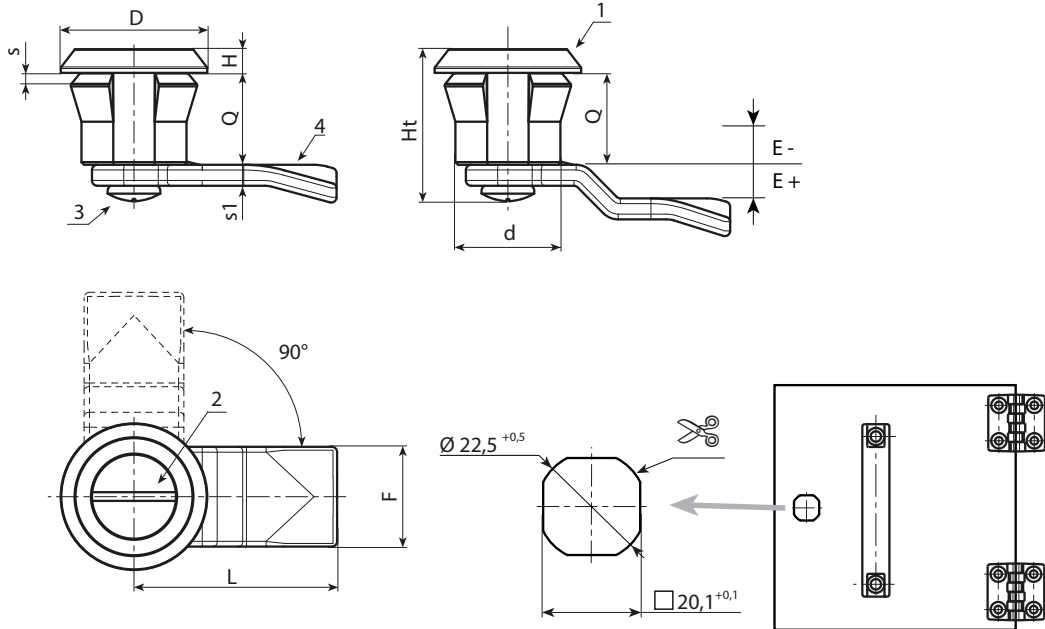
(3-4) Horganyzási standard.

Forgatás:

90°.

Speciális kérések:

- Nincs.



Kód	Art.	d	D	L	Q	E	F	Ht	H	s(max.)	s1	
-	J12120.T00E-4X4501	20	28	45	18	-4	19	30	4	1-2	4	-
-	J12120.T00E-2X4501	20	28	45	18	-2	19	30	4	1-2	4	-
-	J12120.T00E00X4501	20	28	45	18	0	19	30	4	1-2	4	-
-	J12120.T00E02X4501	20	28	45	18	2	19	30	4	1-2	4	-
-	J12120.T00E04X4501	20	28	45	18	4	19	30	4	1-2	4	-
-	J12120.T00E06X4501	20	28	45	18	6	19	30	4	1-2	4	-
-	J12120.T00E08X4501	20	28	45	18	8	19	30	4	1-2	4	-
-	J12120.T00E10X4501	20	28	45	18	10	19	30	4	1-2	4	-
-	J12120.T00E12X4501	20	28	45	18	12	19	30	4	1-2	4	-