

J121

NEW

+80°
-20°

C10

UL94
HB

RoHS
COMPLIANT

VERROU UNIVERSEL 1/4 TOUR EN PLASTIQUE AVEC FIXATION RAPIDE ET RAINURE POUR TOURNEVIS

Matériaux :

- (1) Corps de serrure 20 mm avec ailettes déformables, pour insertion par encliquetage sur la tôle. En polyamide renforcé PA6.6. Résistante aux huiles et aux graisses.
- (2) Loquet avec rainure pour tournevis en polyamide renforcé PA6.6.
- (3) Levier de fermeture en acier (E=0 forme droite, E=2,4,6,8,10 forme courbée vers l'extérieur, E=-2 courbée vers l'intérieur).
- (4) Vis de fixation autotaraudeuse 4,2x10 avec vis à empreinte cruciforme en acier.

Surface :

- (1-2) Satinée.
- (3-4) Lisse.

Couleur :

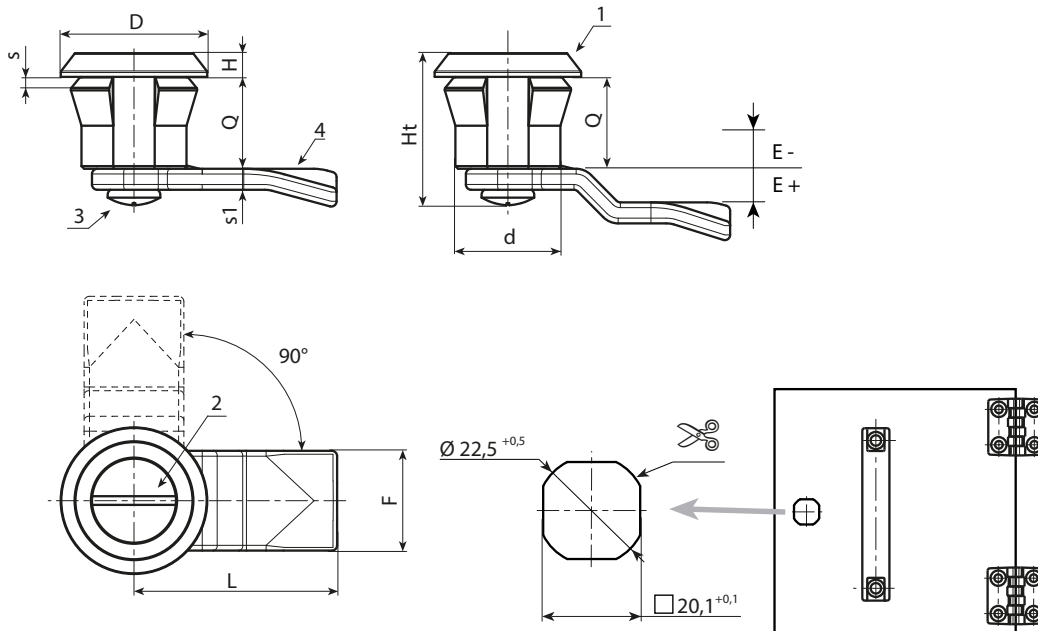
- (1-2) Noir (RAL 9011).
- (3-4) Zingage standard.

Rotation :

90°.

Demandes spéciales :

- Aucune.



| Code | Art. | d | D | L | Q | E | F | Ht | H | s(max.) | s1 | |
|------|--------------------|----|----|----|----|----|----|----|---|---------|----|---|
| - | J12120.T00E-4X4501 | 20 | 28 | 45 | 18 | -4 | 19 | 30 | 4 | 1-2 | 4 | - |
| - | J12120.T00E-2X4501 | 20 | 28 | 45 | 18 | -2 | 19 | 30 | 4 | 1-2 | 4 | - |
| - | J12120.T00E00X4501 | 20 | 28 | 45 | 18 | 0 | 19 | 30 | 4 | 1-2 | 4 | - |
| - | J12120.T00E02X4501 | 20 | 28 | 45 | 18 | 2 | 19 | 30 | 4 | 1-2 | 4 | - |
| - | J12120.T00E04X4501 | 20 | 28 | 45 | 18 | 4 | 19 | 30 | 4 | 1-2 | 4 | - |
| - | J12120.T00E06X4501 | 20 | 28 | 45 | 18 | 6 | 19 | 30 | 4 | 1-2 | 4 | - |
| - | J12120.T00E08X4501 | 20 | 28 | 45 | 18 | 8 | 19 | 30 | 4 | 1-2 | 4 | - |
| - | J12120.T00E10X4501 | 20 | 28 | 45 | 18 | 10 | 19 | 30 | 4 | 1-2 | 4 | - |
| - | J12120.T00E12X4501 | 20 | 28 | 45 | 18 | 12 | 19 | 30 | 4 | 1-2 | 4 | - |