

J121

NEW

+80°
-20°

C10

UL94
HB

RoHS
COMPLIANT

YLEISSALPA, 1/4 KIERROS, MUOVIA, PIKAKIINNITYKSELLÄ JA TALTTAPÄÄLLÄ

Materiaalit:

- (1) Lukituksen runko 20 mm, taipuvin siivekkein, peltiin paikalleen naksahtavaa asennusta varten. Vahvistettua PA6.6-polyamidia. Kestää öljyä ja rasvoja.
- (2) Kieleke talttapäällä, vahvistettua PA6.6-polyamidia.
- (3) Sulkuvipu terästä (E=0 suora muoto, E=2,4,6,8,10 ulospäin taivutettu muoto, E=-2 sisäänpäin taivutettu muoto).
- (4) Kiinnitysruuvi itsekierteittävä, 4,2x10, ristipää, terästä.

Pinta:

- (1-2) Satinoitu.
- (3-4) Sileä.

Väri:

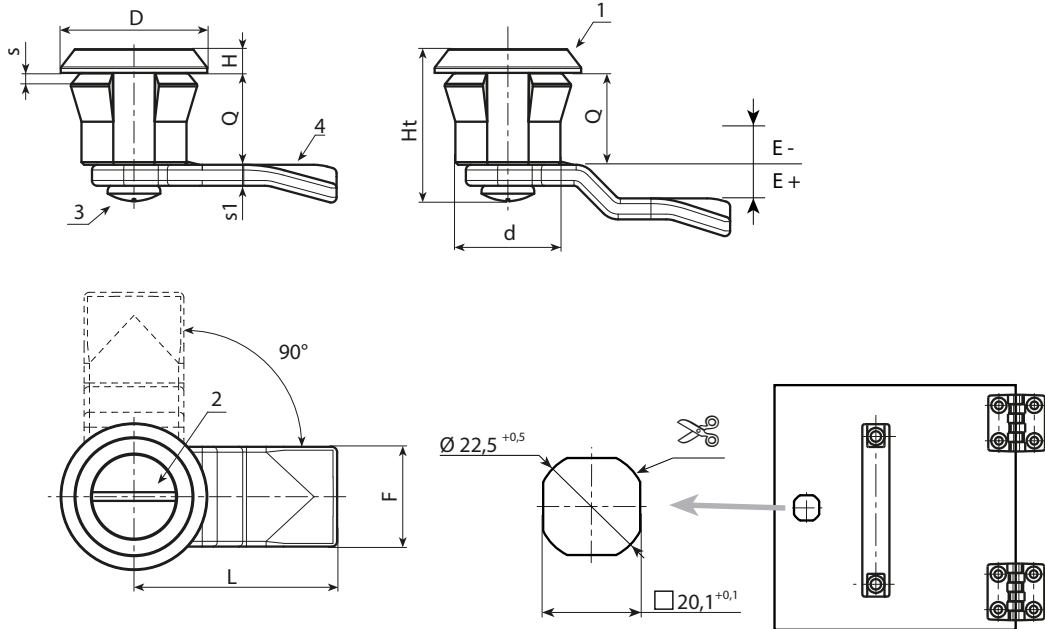
- (1-2) Musta (RAL 9011).
- (3-4) Vakiotyypinen sinkitys.

Kierto:

90°.

Erikoistilaukset:

- Eimitään.



| Koodi | Art. | d | D | L | Q | E | F | Ht | H | s(max.) | s1 | 🔒 |
|-------|--------------------|----|----|----|----|----|----|----|---|---------|----|---|
| - | J12120.T00E-4X4501 | 20 | 28 | 45 | 18 | -4 | 19 | 30 | 4 | 1-2 | 4 | - |
| - | J12120.T00E-2X4501 | 20 | 28 | 45 | 18 | -2 | 19 | 30 | 4 | 1-2 | 4 | - |
| - | J12120.T00E00X4501 | 20 | 28 | 45 | 18 | 0 | 19 | 30 | 4 | 1-2 | 4 | - |
| - | J12120.T00E02X4501 | 20 | 28 | 45 | 18 | 2 | 19 | 30 | 4 | 1-2 | 4 | - |
| - | J12120.T00E04X4501 | 20 | 28 | 45 | 18 | 4 | 19 | 30 | 4 | 1-2 | 4 | - |
| - | J12120.T00E06X4501 | 20 | 28 | 45 | 18 | 6 | 19 | 30 | 4 | 1-2 | 4 | - |
| - | J12120.T00E08X4501 | 20 | 28 | 45 | 18 | 8 | 19 | 30 | 4 | 1-2 | 4 | - |
| - | J12120.T00E10X4501 | 20 | 28 | 45 | 18 | 10 | 19 | 30 | 4 | 1-2 | 4 | - |
| - | J12120.T00E12X4501 | 20 | 28 | 45 | 18 | 12 | 19 | 30 | 4 | 1-2 | 4 | - |