

# J121

**NEW**



**C10**

**UL94 HB**

**RoHS COMPLIANT**

## CERRADURA UNIVERSAL 1/4 VUELTA DE PLÁSTICO CON FIJACIÓN RÁPIDA Y RANURA PARA DESTORNILLADOR

### Materiales:

- (1) Cuerpo cerradura de 20 mm con aletas deformables, para colocación a presión en chapa. De poliamida PA6.6 reforzada. Resistente a aceites y grasas.
- (2) Pestillo con ranura para destornillador, de poliamida PA6.6 reforzada.
- (3) Palanca de cierre de acero (E=0 forma recta, E=2,4,6,8,10 forma plegada externa, E=-2 forma plegada interna).
- (4) Tornillo de fijación autorroscante 4,2x10 con cabeza de cruz, de acero.

### Superficie:

- (1-2) Satinada.
- (3-4) Lisa.

### Color:

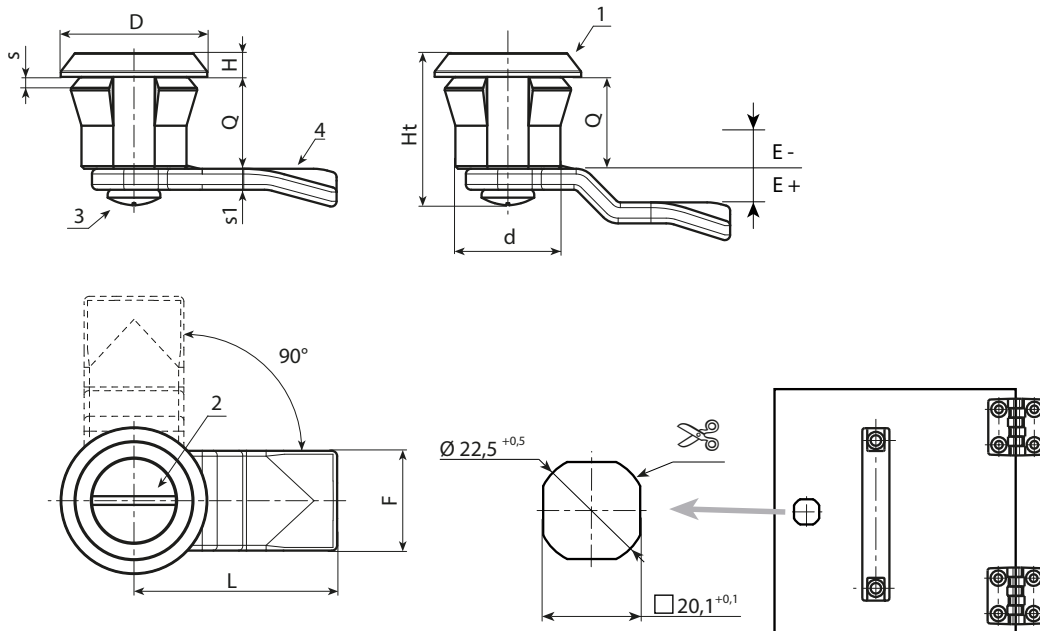
- (1-2) Negro (RAL 9011).
- (3-4) Galvanizado standard.

### Rotación:

90°.

### Requerimientos especiales:

- Ninguna.



Código	Art.	d	D	L	Q	E	F	Ht	H	s(máx.)	s1	
-	J12120.T00E-4X4501	20	28	45	18	-4	19	30	4	1-2	4	-
-	J12120.T00E-2X4501	20	28	45	18	-2	19	30	4	1-2	4	-
-	J12120.T00E00X4501	20	28	45	18	0	19	30	4	1-2	4	-
-	J12120.T00E02X4501	20	28	45	18	2	19	30	4	1-2	4	-
-	J12120.T00E04X4501	20	28	45	18	4	19	30	4	1-2	4	-
-	J12120.T00E06X4501	20	28	45	18	6	19	30	4	1-2	4	-
-	J12120.T00E08X4501	20	28	45	18	8	19	30	4	1-2	4	-
-	J12120.T00E10X4501	20	28	45	18	10	19	30	4	1-2	4	-
-	J12120.T00E12X4501	20	28	45	18	12	19	30	4	1-2	4	-