

UNIVERSAL-DREHRIEGEL 1/4 UMDREHUNG AUS PLASTIK MIT SCHNELLBEFESTIGUNG UND SCHRAUBENDREHERSCHLITZ

Material:

- (1) Schlosskorpus 20mm mit verformbaren Haltelamellen zum Einrasten in Blech. Aus glasfaserverstärktem Polyamid PA6.6. Öl- und fettbeständig.
- (2) Mit Schraubendreherschlitz geformte Sperrklinke aus glasfaserverstärktem Polyamid PA6.6.
- (3) Verschlusshebel aus Stahl, (E=0 Form gerade, E=2,4,6,8,10 Form nach außen gebogen, E=-2 Form nach innen gebogen).
- (4) Gewindeschneidende Befestigungsschraube 4,2x10 mit Kreuzschlitz, aus Stahl.

Oberfläche:

- (1-2) Matt.
- (3-4) Glatt.

Farbe:

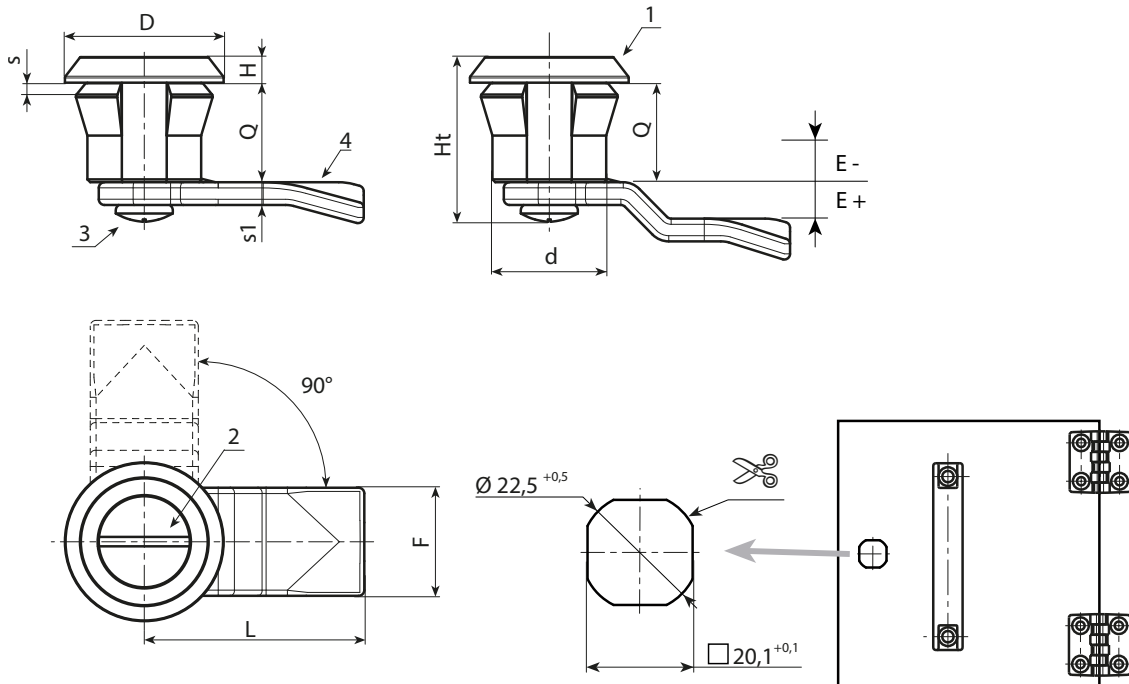
- (1-2) Schwarz (RAL 9011).
- (3-4) Standardmäßige Verzinkung.

Drehung:

90°.

Weitere Möglichkeiten:

- Keine.



Code	Art.	d	D	L	Q	E	F	Ht	H	s(max.)	s1	🔒
-	J12120.T00E-4X4501	20	28	45	18	-4	19	30	4	1-2	4	-
-	J12120.T00E-2X4501	20	28	45	18	-2	19	30	4	1-2	4	-
-	J12120.T00E00X4501	20	28	45	18	0	19	30	4	1-2	4	-
-	J12120.T00E02X4501	20	28	45	18	2	19	30	4	1-2	4	-
-	J12120.T00E04X4501	20	28	45	18	4	19	30	4	1-2	4	-
-	J12120.T00E06X4501	20	28	45	18	6	19	30	4	1-2	4	-
-	J12120.T00E08X4501	20	28	45	18	8	19	30	4	1-2	4	-
-	J12120.T00E10X4501	20	28	45	18	10	19	30	4	1-2	4	-
-	J12120.T00E12X4501	20	28	45	18	12	19	30	4	1-2	4	-