

J120

NEW

+80°
-20°

C10

UL94
HB

RoHS
COMPLIANT

ЗАМОК ЩИТОВОЙ УНИВЕРСАЛЬНЫЙ НА 1/4 ОБОРОТА ИЗ ПЛАСТИКА С БЫСТРЫМ КРЕПЛЕНИЕМ И С КЛЮЧОМ В ФОРМЕ

Материалы:

- (1) Корпус замка на 20 мм с деформируемыми ребрами для вставки щелчком на металлический лист. Из усиленного полиамида PA6.6. Устойчивость к маслам и жирам.
- (2) Затвор треугольной формы из усиленного полиамида PA6.6.
- (3) Крепежный саморез 4,2x10 с головкой и крестообразным шлицем из стали.
- (4) Ригель из стали (E=0 форма прямая, E=2,4,6,8,10 форма изогнутая наружу, E=-2 форма изогнутая внутрь).

Поверхность:

- (1-2) Сатинирован.
- (3-4) Гладк.

Цвет:

- (1-2) Черн. (RAL 9011).
- (3-4) Стандартный оцинкованный.

Ключ (заказывается отдельно):

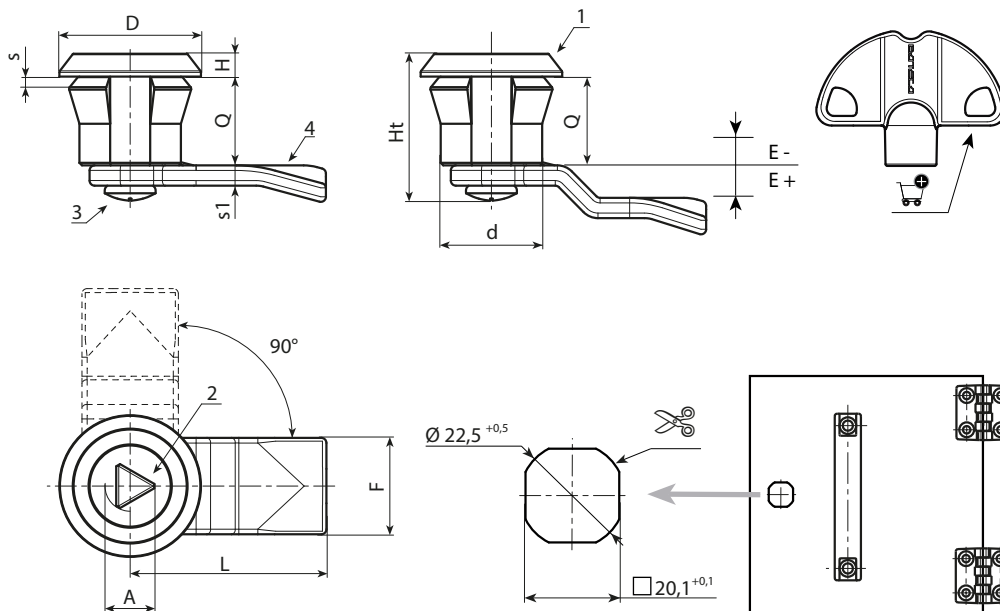
Ключ из полиамида (PA6) красного цвета арт. J090.
ВНИМАНИЕ: Ключ не входит в комплект поставки.
Заказывается отдельно. [стр. 319].

Вращение:

90°.

Специальные Запросы:

- По запросу замок может быть укомплектован ключом.
Добавьте букву С в конце основного кода.



Код	Арт.	A	d	D	L	Q	E	F	Ht	H	S(макс.)	s1	g	Ключ
-	J12020.T08E-4X4501	8	20	28	45	18	-4	19	30	4	1-2	4	-	J090050.TT0816
-	J12020.T08E-2X4501	8	20	28	45	18	-2	19	30	4	1-2	4	-	J090050.TT0816
-	J12020.T08E00X4501	8	20	28	45	18	0	19	30	4	1-2	4	-	J090050.TT0816
-	J12020.T08E04X4501	8	20	28	45	18	4	19	30	4	1-2	4	-	J090050.TT0816
-	J12020.T08E06X4501	8	20	28	45	18	6	19	30	4	1-2	4	-	J090050.TT0816
-	J12020.T08E08X4501	8	20	28	45	18	8	19	30	4	1-2	4	-	J090050.TT0816
-	J12020.T08E10X4501	8	20	28	45	18	10	19	30	4	1-2	4	-	J090050.TT0816
-	J12020.T08E12X4501	8	20	28	45	18	12	19	30	4	1-2	4	-	J090050.TT0816