

J120

NEW

+80°
-20°

C10

UL94
HB

RoHS
COMPLIANT

CERRADURA UNIVERSAL 1/4 VUELTA DE PLÁSTICO CON FIJACIÓN RÁPIDA Y LLAVE TRIANGULAR

Materiales:

- (1) Cuerpo cerradura de 20 mm con aletas deformables, para colocación a presión en chapa. De poliamida PA6.6 reforzada. Resistente a aceites y grasas.
- (2) Pestillo de forma triangular, de poliamida PA6.6 reforzada.
- (3) Tornillo de fijación autorroscante 4,2x10 con cabeza de cruz, de acero.
- (4) Palanca de cierre de acero (E=0 forma recta, E=2,4,6,8,10 forma plegada externa, E=-2 forma plegada interna).

Superficie:

- (1-2) Satinada.
- (3-4) Lisa.

Color:

- (1-2) Negro (RAL 9011).
- (3-4) Galvanizado standard.

Llave (opcional):

Llave de poliamida (PA6) roja art. J090.

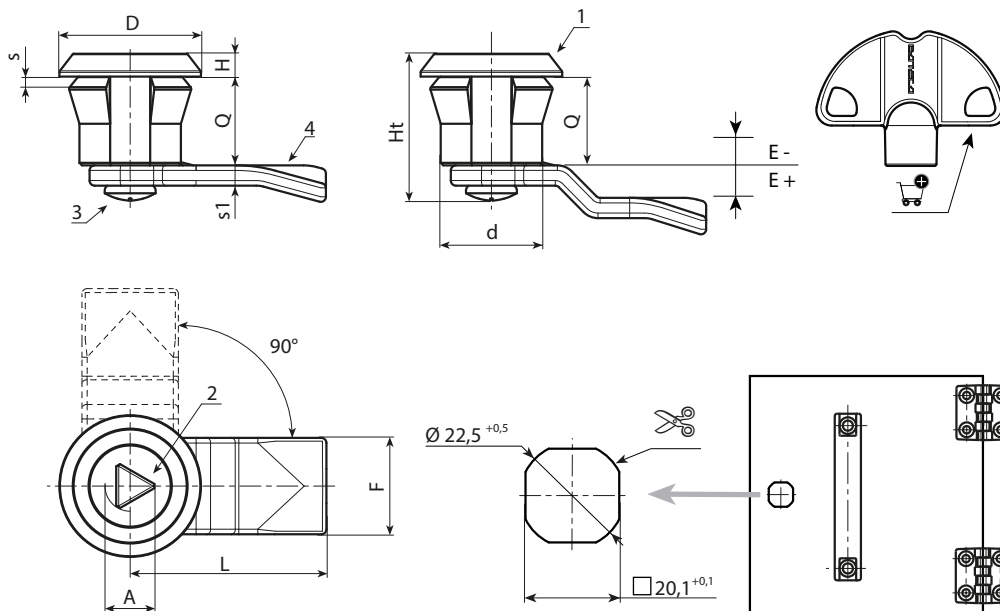
ATENCIÓN: La llave no está incluida. Se debe solicitar por separado [pág. 319].

Rotación:

90°.

Requerimientos especiales:

- Bajo pedido, está disponible la cerradura completa con su llave. Agregue la letra C al final del código principal.



Código	Art.	A	d	D	L	Q	E	F	Ht	H	S(máx.)	s1	g	Llave
-	J12020.T08E-4X4501	8	20	28	45	18	-4	19	30	4	1-2	4	-	J090050.TT0816
-	J12020.T08E-2X4501	8	20	28	45	18	-2	19	30	4	1-2	4	-	J090050.TT0816
-	J12020.T08E00X4501	8	20	28	45	18	0	19	30	4	1-2	4	-	J090050.TT0816
-	J12020.T08E04X4501	8	20	28	45	18	4	19	30	4	1-2	4	-	J090050.TT0816
-	J12020.T08E06X4501	8	20	28	45	18	6	19	30	4	1-2	4	-	J090050.TT0816
-	J12020.T08E08X4501	8	20	28	45	18	8	19	30	4	1-2	4	-	J090050.TT0816
-	J12020.T08E10X4501	8	20	28	45	18	10	19	30	4	1-2	4	-	J090050.TT0816
-	J12020.T08E12X4501	8	20	28	45	18	12	19	30	4	1-2	4	-	J090050.TT0816