

## ЗАМОК ЩИТОВОЙ УНИВЕРСАЛЬНЫЙ НА 1/4 ОБОРОТА ИЗ СПЛАВА ЗАМАК С РЕЗЬБОЙ M22 С ОТРЕЗОМ ШЛИЦЕЙ ДЛЯ ОТВЕРТКИ

### Материалы:

- (1) Корпус замка M22x1,5 (неподвижная часть) из литого под давлением сплава Zamak.
- (2) Затвор в форме прямошлицевого паза из литого под давлением сплава Zamak.
- (3) Шестигранная крепежная гайка M22x1,5, из литого под давлением сплава Zamak.
- (4) Уплотнение из каучука.
- (5) Ригель из стали (E=0 форма прямая, E=2,4,6,8,10 форма изогнутая наружу, E=-2 форма изогнутая внутрь).
- (6) Крепежный винт M6x10 с головкой и крестообразным шлицем из стали.



### Поверхность:

#### L117-01

- (1) Сатинирован.
- (2-3-4-5-6) Гладк.

#### L117-L

- Гладк.

### Цвет:

#### L117-01

- (1) Эпоксидная порошковая покраска в черный цвет (RAL 9011).
- (2-3-4-5-6) Стандартный оцинкованный.

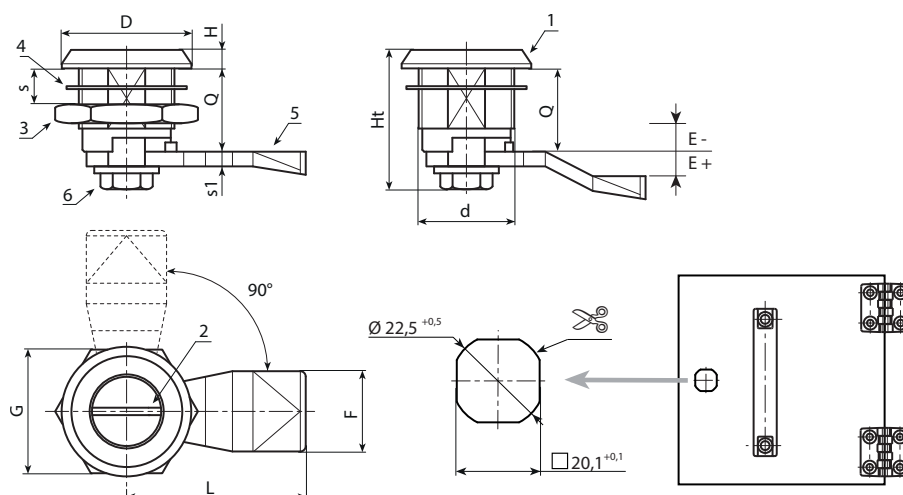
#### L117-L

- (1) Блестящее хромирование.
- (2-3-4-5-6) Стандартный оцинкованный.

### Вращение:

90°.

### Специальные Запросы:



### Версия J117-01: покраска черного цвета.

Код	Арт.	d	D	L	Q	E	F	G	Ht	H	S(макс.)	s1	g
-	J11722.Z00E-4X4501	M22	28	45	18	-4	19	27	31,5	4	8	4	-
-	J11722.Z00E-2X4501	M22	28	45	18	-2	19	27	31,5	4	8	4	-
-	J11722.Z00E00X4501	M22	28	45	18	0	19	27	31,5	4	8	4	-
-	J11722.Z00E02X4501	M22	28	45	18	2	19	27	31,5	4	8	4	-
-	J11722.Z00E04X4501	M22	28	45	18	4	19	27	31,5	4	8	4	-
-	J11722.Z00E06X4501	M22	28	45	18	6	19	27	31,5	4	8	4	-
-	J11722.Z00E08X4501	M22	28	45	18	8	19	27	31,5	4	8	4	-
-	J11722.Z00E10X4501	M22	28	45	18	10	19	27	31,5	4	8	4	-
-	J11722.Z00E12X4501	M22	28	45	18	12	19	27	31,5	4	8	4	-

### Версия J117-L: хромированная.

Код	Арт.	d	D	L	Q	E	F	G	Ht	H	S(макс.)	s1	g
-	J11722.Z00E-4X45L	M22	28	45	18	-4	19	27	31,5	4	8	4	-
-	J11722.Z00E-2X45L	M22	28	45	18	-2	19	27	31,5	4	8	4	-
-	J11722.Z00E00X45L	M22	28	45	18	0	19	27	31,5	4	8	4	-
-	J11722.Z00E02X45L	M22	28	45	18	2	19	27	31,5	4	8	4	-
-	J11722.Z00E04X45L	M22	28	45	18	4	19	27	31,5	4	8	4	-
-	J11722.Z00E06X45L	M22	28	45	18	6	19	27	31,5	4	8	4	-
-	J11722.Z00E08X45L	M22	28	45	18	8	19	27	31,5	4	8	4	-
-	J11722.Z00E10X45L	M22	28	45	18	10	19	27	31,5	4	8	4	-