

FECHADURA UNIVERSAL 1/4 VOLTA EM ZAMAK ROSCA M22 COM FENDA PARA CHAVE DE PARAFUSOS

Materiais:

- (1) Corpo da fechadura M22x1,5 (estator) em zamak fundido sob pressão.
- (2) Trinco com forma com fenda para chave de parafusos, em zamak fundido sob pressão.
- (3) Porca hexagonal de fixação M19x1 em zamak fundido sob pressão.
- (4) Vedação de borracha.
- (5) Alavanca de fecho em aço (E=0 forma reta, E=2,4,6,8,10 forma dobrada externa, E=-2 forma dobrada interna).
- (6) Parafuso de fixação M6x10 com cabeça de fenda phillips em aço.



Superfície:

L117-01

- (1) Acetinada.
- (2-3-4-5-6) Lisa.

L117-L

- (1) Lisa.

Cor:

L117-01

- (1) Preta, pintada a pó epóxi (RAL 9011).
- (2-3-4-5-6) Zinagem standard.

L117-L

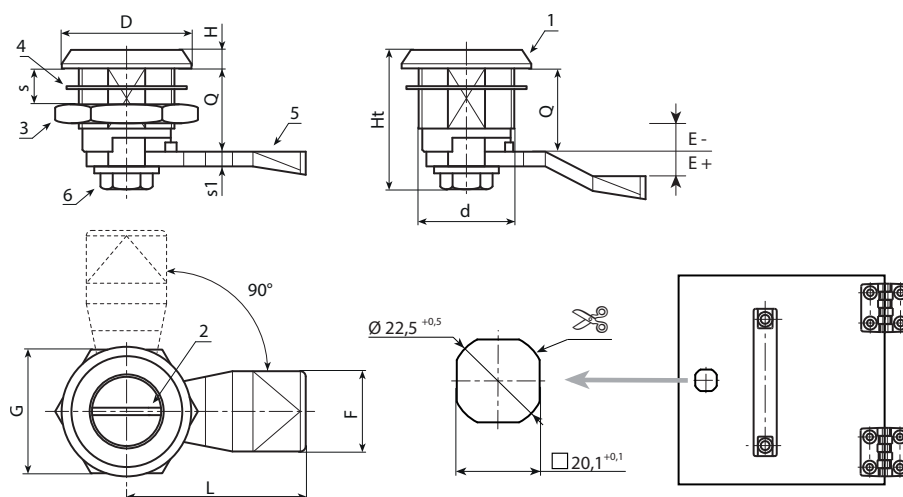
- (1) Cromagem brilhante.
- (2-3-4-5-6) Zinagem standard.

Rotação:

90°.

Pedidos especiais:

- Nenhum.



Versão J117-01: pintada preta.

Código	Art.	d	D	L	Q	E	F	G	Ht	H	S(max.)	s1	g
-	J11722.Z00E-4X4501	M22	28	45	18	-4	19	27	31,5	4	8	4	-
-	J11722.Z00E-2X4501	M22	28	45	18	-2	19	27	31,5	4	8	4	-
-	J11722.Z00E00X4501	M22	28	45	18	0	19	27	31,5	4	8	4	-
-	J11722.Z00E02X4501	M22	28	45	18	2	19	27	31,5	4	8	4	-
-	J11722.Z00E04X4501	M22	28	45	18	4	19	27	31,5	4	8	4	-
-	J11722.Z00E06X4501	M22	28	45	18	6	19	27	31,5	4	8	4	-
-	J11722.Z00E08X4501	M22	28	45	18	8	19	27	31,5	4	8	4	-
-	J11722.Z00E10X4501	M22	28	45	18	10	19	27	31,5	4	8	4	-
-	J11722.Z00E12X4501	M22	28	45	18	12	19	27	31,5	4	8	4	-

Versão J117-L: cromada.

Código	Art.	d	D	L	Q	E	F	G	Ht	H	S(max.)	s1	g
-	J11722.Z00E-4X45L	M22	28	45	18	-4	19	27	31,5	4	8	4	-
-	J11722.Z00E-2X45L	M22	28	45	18	-2	19	27	31,5	4	8	4	-
-	J11722.Z00E00X45L	M22	28	45	18	0	19	27	31,5	4	8	4	-
-	J11722.Z00E02X45L	M22	28	45	18	2	19	27	31,5	4	8	4	-
-	J11722.Z00E04X45L	M22	28	45	18	4	19	27	31,5	4	8	4	-
-	J11722.Z00E06X45L	M22	28	45	18	6	19	27	31,5	4	8	4	-
-	J11722.Z00E08X45L	M22	28	45	18	8	19	27	31,5	4	8	4	-
-	J11722.Z00E10X45L	M22	28	45	18	10	19	27	31,5	4	8	4	-