

CHIUSURA UNIVERSALE 1/4 GIRO IN ZAMA FILETTO M22 CON TAGLIO A CACCIAVITE

Materiali:

- (1) Corpo serratura M22x1,5 (statore), in zama pressofusa.
- (2) Nottolino con forma con intaglio a cacciavite, in zama pressofusa.
- (3) Dado esagonale di fissaggio M22x1,5, in zama pressofusa.
- (4) Guarnizione in gomma.
- (5) Leva di chiusura in acciaio, (E=0 forma diritta, E=2,4,6,8,10 forma piegata esterna, E=-2 forma piegata interna).
- (6) Vite di fissaggio M6x10 con testa a taglio a croce in acciaio.

Superficie:

L117-01

- (1) Satinata.
- (2-3-4-5-6) Liscia.

L117-L

- (1) Liscia.

Colore:

L117-01

- (1) Verniciata nera a polveri epossidiche, (RAL 9011).
- (2-3-4-5-6) Zincatura standard.

L117-L

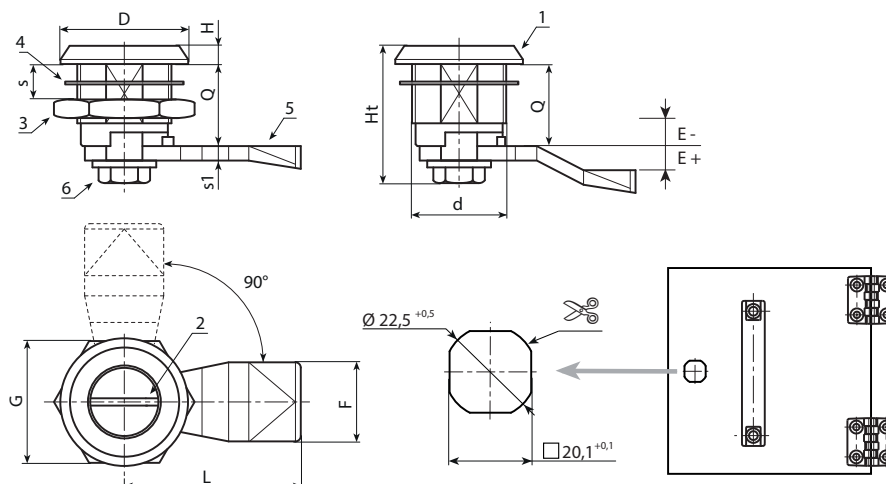
- (1) Cromatura lucida.
- (2-3-4-5-6) Zincatura standard.

Rotazione:

90°.

Richieste Speciali:

- Nessuna.



Versione J117-01: verniciata nera.

Codice	Art.	d	D	L	Q	E	F	G	Ht	H	S(max.)	s1	⚠
-	J11722.Z00E-4X4501	M22	28	45	18	-4	19	27	31,5	4	8	4	-
-	J11722.Z00E-2X4501	M22	28	45	18	-2	19	27	31,5	4	8	4	-
-	J11722.Z00E00X4501	M22	28	45	18	0	19	27	31,5	4	8	4	-
-	J11722.Z00E02X4501	M22	28	45	18	2	19	27	31,5	4	8	4	-
-	J11722.Z00E04X4501	M22	28	45	18	4	19	27	31,5	4	8	4	-
-	J11722.Z00E06X4501	M22	28	45	18	6	19	27	31,5	4	8	4	-
-	J11722.Z00E08X4501	M22	28	45	18	8	19	27	31,5	4	8	4	-
-	J11722.Z00E10X4501	M22	28	45	18	10	19	27	31,5	4	8	4	-
-	J11722.Z00E12X4501	M22	28	45	18	12	19	27	31,5	4	8	4	-

Versione J117-L: cromata.

Codice	Art.	d	D	L	Q	E	F	G	Ht	H	S(max.)	s1	⚠
-	J11722.Z00E-4X45L	M22	28	45	18	-4	19	27	31,5	4	8	4	-
-	J11722.Z00E-2X45L	M22	28	45	18	-2	19	27	31,5	4	8	4	-
-	J11722.Z00E00X45L	M22	28	45	18	0	19	27	31,5	4	8	4	-
-	J11722.Z00E02X45L	M22	28	45	18	2	19	27	31,5	4	8	4	-
-	J11722.Z00E04X45L	M22	28	45	18	4	19	27	31,5	4	8	4	-
-	J11722.Z00E06X45L	M22	28	45	18	6	19	27	31,5	4	8	4	-
-	J11722.Z00E08X45L	M22	28	45	18	8	19	27	31,5	4	8	4	-
-	J11722.Z00E10X45L	M22	28	45	18	10	19	27	31,5	4	8	4	-
-	J11722.Z00E12X45L	M22	28	45	18	12	19	27	31,5	4	8	4	-