

## VERROU UNIVERSEL 1/4 TOUR EN ZAMAK FILET M22 AVEC RAINURE POUR TOURNEVIS POUR TOURNEVIS

### Matériaux :

- (1) Corps de serrure M22x1,5 (stator) en zamak moulé sous pression.
- (2) Loquet avec rainure pour tournevis en zamak moulé sous pression.
- (3) Écrou hexagonal de fixation M22x1,5 en zamak moulé sous pression.
- (4) Joint en caoutchouc.
- (5) Levier de fermeture en acier (E=0 forme droite, E=2,4,6,8,10 forme courbée vers l'extérieur, E=-2 courbée vers l'intérieur).
- (6) Vis de fixation M6x10 avec vis à empreinte cruciforme en acier.



### Surface :

#### L117-01

- (1) Satinée.
- (2-3-4-5-6) Lisse.

#### L117-L

- (1) Lisse.

### Couleur :

#### L117-01

- (1) Peinture noire aux poudres époxy (RAL 9011).
- (2-3-4-5-6) Zingage standard.

#### L117-L

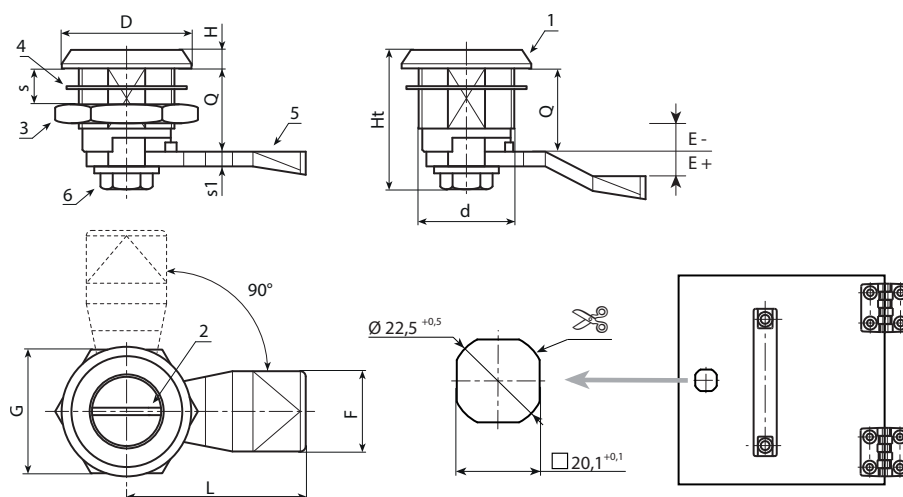
- (1) Chromage brillant.
- (2-3-4-5-6) Zingage standard.

### Rotation :

- 90°.

### Demandes spéciales :

- Aucune.



### Version J117-01 : peinte en noir.

Code	Art.	d	D	L	Q	E	F	G	Ht	H	S(max.)	s1	g
-	J11722.Z00E-4X4501	M22	28	45	18	-4	19	27	31,5	4	8	4	-
-	J11722.Z00E-2X4501	M22	28	45	18	-2	19	27	31,5	4	8	4	-
-	J11722.Z00E00X4501	M22	28	45	18	0	19	27	31,5	4	8	4	-
-	J11722.Z00E02X4501	M22	28	45	18	2	19	27	31,5	4	8	4	-
-	J11722.Z00E04X4501	M22	28	45	18	4	19	27	31,5	4	8	4	-
-	J11722.Z00E06X4501	M22	28	45	18	6	19	27	31,5	4	8	4	-
-	J11722.Z00E08X4501	M22	28	45	18	8	19	27	31,5	4	8	4	-
-	J11722.Z00E10X4501	M22	28	45	18	10	19	27	31,5	4	8	4	-
-	J11722.Z00E12X4501	M22	28	45	18	12	19	27	31,5	4	8	4	-

### Version J117-L : chromée.

Code	Art.	d	D	L	Q	E	F	G	Ht	H	S(max.)	s1	g
-	J11722.Z00E-4X45L	M22	28	45	18	-4	19	27	31,5	4	8	4	-
-	J11722.Z00E-2X45L	M22	28	45	18	-2	19	27	31,5	4	8	4	-
-	J11722.Z00E00X45L	M22	28	45	18	0	19	27	31,5	4	8	4	-
-	J11722.Z00E02X45L	M22	28	45	18	2	19	27	31,5	4	8	4	-
-	J11722.Z00E04X45L	M22	28	45	18	4	19	27	31,5	4	8	4	-
-	J11722.Z00E06X45L	M22	28	45	18	6	19	27	31,5	4	8	4	-
-	J11722.Z00E08X45L	M22	28	45	18	8	19	27	31,5	4	8	4	-
-	J11722.Z00E10X45L	M22	28	45	18	10	19	27	31,5	4	8	4	-