

J117

NEW

+135°
-20°

Zamak

C10

RoHS
COMPLIANT

CERRADURA UNIVERSAL 1/4 VUELTA DE ZAMAK ROSCA M22 CON RANURA PARA DESTORNILLADOR

Materiales:

- (1) Cuerpo cerradura M22x1,5 (estátor) de zamak fundido a presión.
- (2) Pestillo con ranura para destornillador, de zamak moldeado a presión.
- (3) Tuerca hexagonal de fijación M19x1 de zamak fundido a presión.
- (4) Junta de goma.
- (5) Palanca de cierre de acero (E=0 forma recta, E=2,4,6,8,10 forma plegada externa, E=-2 forma plegada interna).
- (6) Tornillo de fijación M6x10 con cabeza de cruz de acero.



Superficie:

L117-01

- (1) Satinada.
- (2-3-4-5-6) Lisa.

L117-L

Lisa.

Color:

L117-01

- (1) Negro, pintado con polvos epoxídicos (RAL 9011).
- (2-3-4-5-6) Galvanizado standard.

L117-L

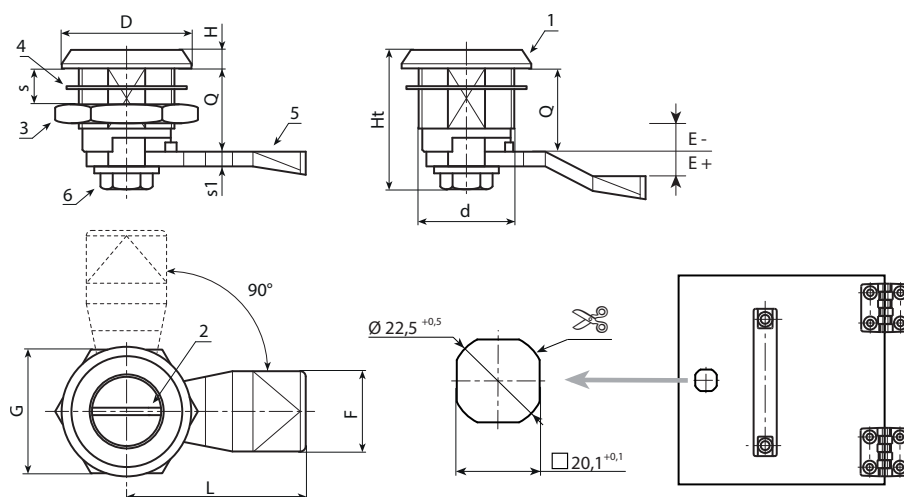
- (1) Cromado brillante.
- (2-3-4-5-6) Galvanizado standard.

Rotación:

90°.

Requerimientos especiales:

- Ninguna.



Versión J117-01: pintada negra.

Código	Art.	d	D	L	Q	E	F	G	Ht	H	S(máx.)	s1	g
-	J11722.Z00E-4X4501	M22	28	45	18	-4	19	27	31,5	4	8	4	-
-	J11722.Z00E-2X4501	M22	28	45	18	-2	19	27	31,5	4	8	4	-
-	J11722.Z00E00X4501	M22	28	45	18	0	19	27	31,5	4	8	4	-
-	J11722.Z00E02X4501	M22	28	45	18	2	19	27	31,5	4	8	4	-
-	J11722.Z00E04X4501	M22	28	45	18	4	19	27	31,5	4	8	4	-
-	J11722.Z00E06X4501	M22	28	45	18	6	19	27	31,5	4	8	4	-
-	J11722.Z00E08X4501	M22	28	45	18	8	19	27	31,5	4	8	4	-
-	J11722.Z00E10X4501	M22	28	45	18	10	19	27	31,5	4	8	4	-
-	J11722.Z00E12X4501	M22	28	45	18	12	19	27	31,5	4	8	4	-

Versión J117-L: cromada.

Código	Art.	d	D	L	Q	E	F	G	Ht	H	S(máx.)	s1	g
-	J11722.Z00E-4X45L	M22	28	45	18	-4	19	27	31,5	4	8	4	-
-	J11722.Z00E-2X45L	M22	28	45	18	-2	19	27	31,5	4	8	4	-
-	J11722.Z00E00X45L	M22	28	45	18	0	19	27	31,5	4	8	4	-
-	J11722.Z00E02X45L	M22	28	45	18	2	19	27	31,5	4	8	4	-
-	J11722.Z00E04X45L	M22	28	45	18	4	19	27	31,5	4	8	4	-
-	J11722.Z00E06X45L	M22	28	45	18	6	19	27	31,5	4	8	4	-
-	J11722.Z00E08X45L	M22	28	45	18	8	19	27	31,5	4	8	4	-
-	J11722.Z00E10X45L	M22	28	45	18	10	19	27	31,5	4	8	4	-