

J116

NEW

+135°
-20°

Zamak

C10

RoHS
COMPLIANT

UNIVERSELE ZAMAK KWARTSLAGSLUITING SCHROEFDRAAD M22 MET SLEUTEL MET VIERKANT

Materiaal:

- (1) Slotlichaam M22x1,5 (stator) in gegoten zamak.
- (2) Vierkante spindel in gegoten zamak.
- (3) Zeskant-bevestigingsmoer M22x1,5 in gegoten zamak.
- (4) Rubber pakking.
- (5) Stalen sluihendel (E=0 rechte vorm, E=2,4,6,8,10 extern gebogen vorm, E=-2 intern gebogen vorm).
- (6) Bevestigingsschroef M6x10 met stalen kruiskop.

Oppervlak:

L116-01

- (1) Gesatineerd.
- (2-3-4-5-6) Glad.

L116-L

Glad.

Kleur:

L116-01

- (1) Zwarte epoxy poedercoating (RAL 9011).
- (2-3-4-5-6) Standaard verzinkt.

L116-L

- (1) Glanzend verchromd.
- (2-3-4-5-6) Standaard verzinkt.

Sleutel (Optie):

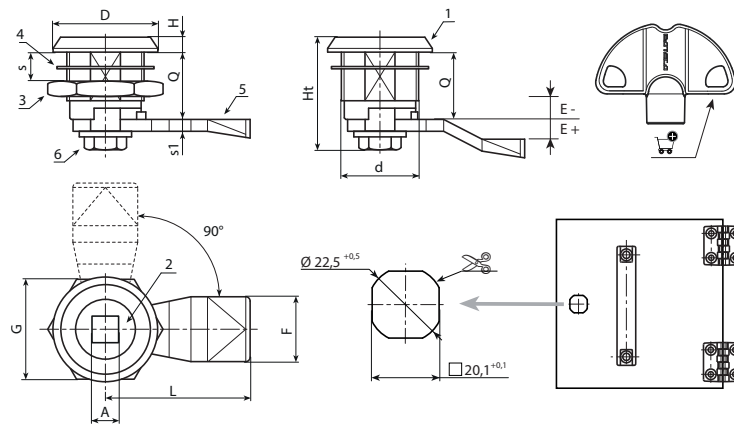
Sleutel in rode polyamide (PA6) art. J090.

OPGELET: Sleutel niet bijgeleverd. Afzonderlijk te bestellen. [pag. 319].

Rotatie: 90°

Speciale verzoeken:

- Op aanvraag is het slot en sleutel leverbaar. Voeg de letter C toe achter de hoofdcode.



Versie J116-01: zwarte coating.

Code	Art.	A	d	D	L	Q	E	F	G	Ht	H	S(max.)	s1		Sleutel
-	J11622.Z08E-4X4501	8	M22	28	45	18	-4	19	27	31,5	4	8	4	-	J090050. TQ0816
-	J11622.Z08E-2X4501	8	M22	28	45	18	-2	19	27	31,5	4	8	4	-	J090050. TQ0816
-	J11622.Z08E00X4501	8	M22	28	45	18	0	19	27	31,5	4	8	4	-	J090050. TQ0816
-	J11622.Z08E02X4501	8	M22	28	45	18	2	19	27	31,5	4	8	4	-	J090050. TQ0816
-	J11622.Z08E04X4501	8	M22	28	45	18	4	19	27	31,5	4	8	4	-	J090050. TQ0816
-	J11622.Z08E06X4501	8	M22	28	45	18	6	19	27	31,5	4	8	4	-	J090050. TQ0816
-	J11622.Z08E08X4501	8	M22	28	45	18	8	19	27	31,5	4	8	4	-	J090050. TQ0816
-	J11622.Z08E10X4501	8	M22	28	45	18	10	19	27	31,5	4	8	4	-	J090050. TQ0816
-	J11622.Z08E12X4501	8	M22	28	45	18	12	19	27	31,5	4	8	4	-	J090050. TQ0816

Versie J116-L: verchromd.