

VERROU UNIVERSEL 1/4 TOUR EN ZAMAK FILET M22 AVEC CLÉ CARRÉE

Matériaux :

- (1) Corps de serrure M22x1,5 (stator) en zamak moulé sous pression.
- (2) Loquet carré en zamak moulé sous pression.
- (3) Écrou hexagonal de fixation M22x1,5 en zamak moulé sous pression.
- (4) Joint en caoutchouc.
- (5) Levier de fermeture en acier (E=0 forme droite, E=2,4,6,8,10 forme courbée vers l'extérieur, E=-2 courbée vers l'intérieur).
- (6) Vis de fixation M6x10 avec vis à empreinte cruciforme en acier.

Surface :

- L116-01**
 (1) Satinée.
 (2-3-4-5-6) Lisse.
L116-L
 Lisse.

Couleur :

- L116-01**
 (1) Peinture noire aux poudres époxy (RAL 9011).
 (2-3-4-5-6) Zingage standard.
L116-L
 (1) Chromage brillant.
 (2-3-4-5-6) Zingage standard.

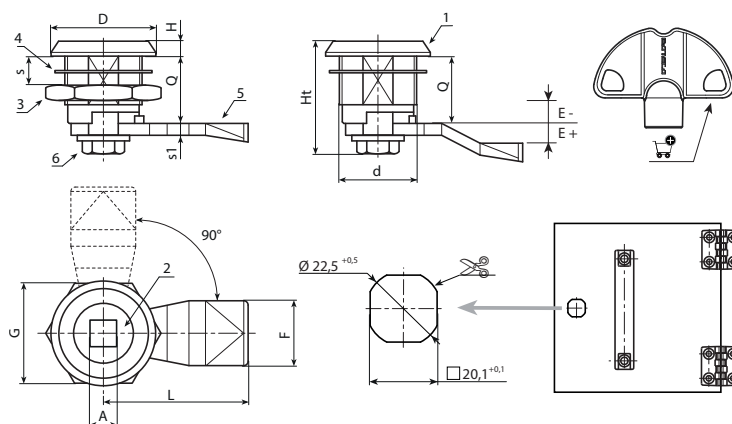
Clé (en option) :

- Clé en polyamide rouge (PA6), article J090.
 ATTENTION : La clé n'est pas fournie. À commander séparément. [page 319].

Rotation : 90°

Demandes spéciales :

- Sur demande, il est possible d'avoir la serrure complète avec sa clé. Ajoutez la lettre C à la fin du code principal.



Version J116-01 : peinte en noir.

Code	Art.	A	d	D	L	Q	E	F	G	Ht	H	S(max.)	s1	🔑	Clé
-	J11622.Z08E-4X4501	8	M22	28	45	18	-4	19	27	31,5	4	8	4	-	J090050. TQ0816
-	J11622.Z08E-2X4501	8	M22	28	45	18	-2	19	27	31,5	4	8	4	-	J090050. TQ0816
-	J11622.Z08E00X4501	8	M22	28	45	18	0	19	27	31,5	4	8	4	-	J090050. TQ0816
-	J11622.Z08E02X4501	8	M22	28	45	18	2	19	27	31,5	4	8	4	-	J090050. TQ0816
-	J11622.Z08E04X4501	8	M22	28	45	18	4	19	27	31,5	4	8	4	-	J090050. TQ0816
-	J11622.Z08E06X4501	8	M22	28	45	18	6	19	27	31,5	4	8	4	-	J090050. TQ0816
-	J11622.Z08E08X4501	8	M22	28	45	18	8	19	27	31,5	4	8	4	-	J090050. TQ0816
-	J11622.Z08E10X4501	8	M22	28	45	18	10	19	27	31,5	4	8	4	-	J090050. TQ0816
-	J11622.Z08E12X4501	8	M22	28	45	18	12	19	27	31,5	4	8	4	-	J090050. TQ0816

Version J116-L : chromée.