

J116

NEW**+135°
-20°****Zamak****C10****RoHS
COMPLIANT**

YLEISSALPA, 1/4 KIERROS, ZAMAKIA, KIERRE M22, NELIÖMÄINEN AVAIN

Materiaalit:

- (1) Lukituksen runko M22x1,5 (kiinteä osa), painevalettua zamakia.
- (2) Kieleke neliön muotoinen, painevalettua zamakia.
- (3) Kuusionmuotoinen kiinnitysmutteri M22x1,5, painevalettua zamakia.
- (4) Kumitiiviste.
- (5) Sulkuvipu terästä (E=0 suora muoto, E=2,4,6,8,10 ulospäin taivutettu muoto, E=-2 sisäänpäin taivutettu muoto).
- (6) Kiinnitysruuvi M6x10, ristipää, terästä.

Pinta:

L116-01

- (1) Satinoitu.
- (2-3-4-5-6) Sileä.

L116-L

- (1) Sileä.

Väri:

L116-01

- (1) Maalattu mustaksi epoksijauheella (RAL 9011).
- (2-3-4-5-6) Vakiotyyppinen sinkitys.

L116-L

- (1) Kiiltävä kromaus.
- (2-3-4-5-6) Vakiotyyppinen sinkitys.

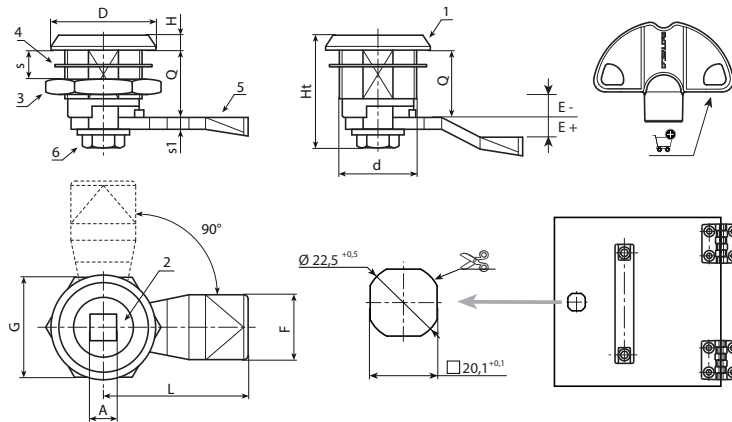
Avain (valinnainen):

Avain punaista polyamidia (PA6), Art. J090.
HUOMAA: Avain ei kuulu toimitukseen. Tilattava erikseen [sivulla 319].

Kierto: 90°

Erikoistilaukset:

- Tilauksesta on mahdollista saada lukko avaimen kanssa. Lisää pääkoodin loppuun C-kirjain.



Versio J116-01: maalattu mustaksi.

Koodi	Art.	A	d	D	L	Q	E	F	G	Ht	H	S(max.)	s1	🔑	Avain
-	J11622.Z08E-4X4501	8	M22	28	45	18	-4	19	27	31,5	4	8	4	-	J090050. TQ0816
-	J11622.Z08E-2X4501	8	M22	28	45	18	-2	19	27	31,5	4	8	4	-	J090050. TQ0816
-	J11622.Z08E00X4501	8	M22	28	45	18	0	19	27	31,5	4	8	4	-	J090050. TQ0816
-	J11622.Z08E02X4501	8	M22	28	45	18	2	19	27	31,5	4	8	4	-	J090050. TQ0816
-	J11622.Z08E04X4501	8	M22	28	45	18	4	19	27	31,5	4	8	4	-	J090050. TQ0816
-	J11622.Z08E06X4501	8	M22	28	45	18	6	19	27	31,5	4	8	4	-	J090050. TQ0816
-	J11622.Z08E08X4501	8	M22	28	45	18	8	19	27	31,5	4	8	4	-	J090050. TQ0816
-	J11622.Z08E10X4501	8	M22	28	45	18	10	19	27	31,5	4	8	4	-	J090050. TQ0816
-	J11622.Z08E12X4501	8	M22	28	45	18	12	19	27	31,5	4	8	4	-	J090050. TQ0816

Versio J116-L: kromattu.