

J115

NEW



C10

Zamak



ЗАМОК ЩИТОВОЙ УНИВЕРСАЛЬНЫЙ НА 1/4 ОБОРОТА ИЗ СПЛАВА ЗАМАК С РЕЗЬБОЙ M22 С КЛЮЧОМ В ФОРМЕ ТРЕУГОЛЬНИКА

Материалы:

- (1) Корпус замка M22x1,5 (неподвижная часть) из литого под давлением сплава Zamak.
- (2) Затвор треугольной формы из литого под давлением сплава Zamak.
- (3) Шестигранная крепежная гайка M22x1,5, из литого под давлением сплава Zamak.
- (4) Уплотнение из каучука.
- (5) Ригель из стали (E=0 форма прямая, E=2,4,6,8,10 форма изогнутая наружу, E=-2 форма изогнутая внутрь).
- (6) Крепежный винт M6x10 с головкой и крестообразным шлицем из стали.



Поверхность:

L115-01

- (1) Сатинирован.
- (2-3-4-5-6) Гладк.

L115-L

Гладк.

Цвет:

L115-01

- (1) Эпоксидная порошковая покраска в черный цвет (RAL 9011).
- (2-3-4-5-6) Стандартный оцинкованный.

L115-L

- (1) Блестящее хромирование.
- (2-3-4-5-6) Стандартный оцинкованный.

Ключ (заказывается отдельно):

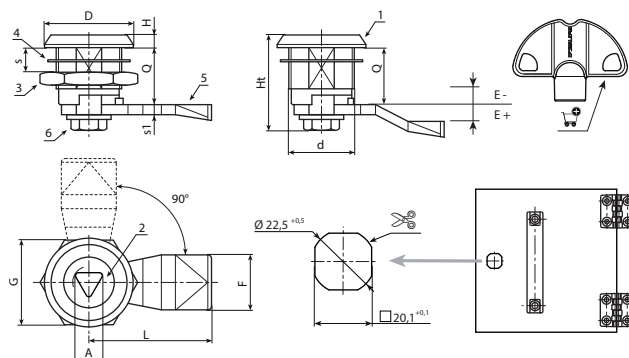
Ключ из полиамида (РА6) красного цвета арт. J090.
ВНИМАНИЕ: Ключ не входит в комплект поставки. Заказывается отдельно. [стр. 319].



Вращение: 90°

Специальные Запросы:

- По запросу замок может быть укомплектован ключом. Добавьте букву С в конце основного кода.



Версия J115-01: покраска черного цвета.

Код	Арт.	A	d	D	L	Q	E	F	G	Ht	H	S(макс.)	s1	g	Ключ
-	J11522.Z08E-4X4501	8	M22	28	45	18	-4	19	27	31,5	4	8	4	-	J090050. TT0816
-	J11522.Z08E-2X4501	8	M22	28	45	18	-2	19	27	31,5	4	8	4	-	J090050. TT0816
-	J11522.Z08E00X4501	8	M22	28	45	18	0	19	27	31,5	4	8	4	-	J090050. TT0816
-	J11522.Z08E02X4501	8	M22	28	45	18	2	19	27	31,5	4	8	4	-	J090050. TT0816
-	J11522.Z08E04X4501	8	M22	28	45	18	4	19	27	31,5	4	8	4	-	J090050. TT0816
-	J11522.Z08E06X4501	8	M22	28	45	18	6	19	27	31,5	4	8	4	-	J090050. TT0816
-	J11522.Z08E08X4501	8	M22	28	45	18	8	19	27	31,5	4	8	4	-	J090050. TT0816
-	J11522.Z08E10X4501	8	M22	28	45	18	10	19	27	31,5	4	8	4	-	J090050. TT0816
-	J11522.Z08E12X4501	8	M22	28	45	18	12	19	27	31,5	4	8	4	-	J090050. TT0816

Версия J115-L: хромированная.

Код	Арт.	A	d	D	L	Q	E	F	G	Ht	H	S(макс.)	s1	g	Ключ
-	J11522.Z08E-4X45L	8	M22	28	45	18	-4	19	27	31,5	4	8	4	-	J090050. TT0816

