

## UNIVERSAL-DREHRIEGEL 1/4 UMDREHUNG AUS ZAMAK, GEWINDE M22, MIT DREIECKSCHLÜSSEL

### Material:

- (1) Schlosskorpus M22x1,5 (Stator) aus Zamakdruckguss.
- (2) Dreieckig geformte Sperrklinke aus Zamakdruckguss.
- (3) Befestigungs-Sechskantmutter M22x1,5 aus Zamakdruckguss.
- (4) Dichtung aus Kautschuk.
- (5) Verschlusshebel aus Stahl, (E=0 Form gerade, E=2,4,6,8,10 Form nach außen gebogen, E=-2 Form nach innen gebogen).
- (6) Befestigungsschraube M6x10 mit Kreuzschlitz, aus Stahl.

### Oberfläche:

#### L115-01

- (1) Matt.
- (2-3-4-5-6) Glatt.

#### L115-L

- Glatt.

### Farbe:

#### L115-01

- (1) Schwarz epoxydstaubbeschichtet (RAL 9011).
- (2-3-4-5-6) Standardmäßige Verzinkung.

#### L115-L

- (1) Glanzverchromung.
- (2-3-4-5-6) Standardmäßige Verzinkung.



### Schlüssel (Sonderausstattung):

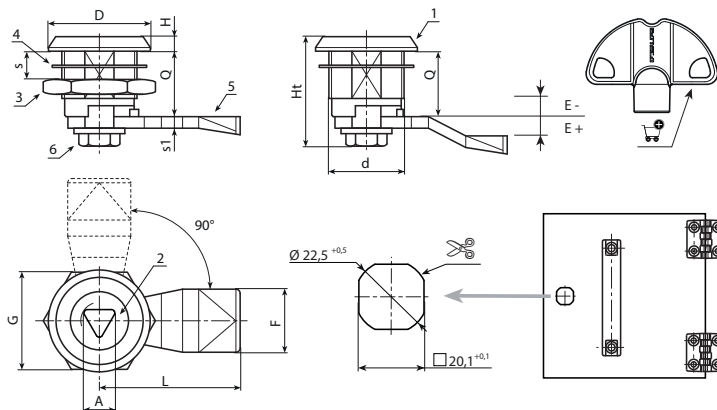
Schlüssel aus rotem Polyamid (PA6) Art. J090.

ACHTUNG: Der Schlüssel ist nicht in der Grundausstattung enthalten. Separat zu bestellen. [S. 399].

### Drehung: 90°

### Weitere Möglichkeiten:

- Auf Anfrage ist das Schloss einschließlich Schlüssel erhältlich. Bitte fügen Sie an den Hauptcode hinten den Buchstaben C an.



Ausführung J115-01: schwarz lackiert.

| Code | Art.               | A | d   | D  | L  | Q  | E  | F  | G  | Ht   | H | S(max.) | s1 | 🔑 | Schlüssel     |
|------|--------------------|---|-----|----|----|----|----|----|----|------|---|---------|----|---|---------------|
| -    | J11522.Z08E-4X4501 | 8 | M22 | 28 | 45 | 18 | -4 | 19 | 27 | 31,5 | 4 | 8       | 4  | - | J09050.TT0816 |
| -    | J11522.Z08E-2X4501 | 8 | M22 | 28 | 45 | 18 | -2 | 19 | 27 | 31,5 | 4 | 8       | 4  | - | J09050.TT0816 |
| -    | J11522.Z08E00X4501 | 8 | M22 | 28 | 45 | 18 | 0  | 19 | 27 | 31,5 | 4 | 8       | 4  | - | J09050.TT0816 |
| -    | J11522.Z08E02X4501 | 8 | M22 | 28 | 45 | 18 | 2  | 19 | 27 | 31,5 | 4 | 8       | 4  | - | J09050.TT0816 |
| -    | J11522.Z08E04X4501 | 8 | M22 | 28 | 45 | 18 | 4  | 19 | 27 | 31,5 | 4 | 8       | 4  | - | J09050.TT0816 |
| -    | J11522.Z08E06X4501 | 8 | M22 | 28 | 45 | 18 | 6  | 19 | 27 | 31,5 | 4 | 8       | 4  | - | J09050.TT0816 |
| -    | J11522.Z08E08X4501 | 8 | M22 | 28 | 45 | 18 | 8  | 19 | 27 | 31,5 | 4 | 8       | 4  | - | J09050.TT0816 |
| -    | J11522.Z08E10X4501 | 8 | M22 | 28 | 45 | 18 | 10 | 19 | 27 | 31,5 | 4 | 8       | 4  | - | J09050.TT0816 |
| -    | J11522.Z08E12X4501 | 8 | M22 | 28 | 45 | 18 | 12 | 19 | 27 | 31,5 | 4 | 8       | 4  | - | J09050.TT0816 |

Ausführung J115-L: verchromt.

| Code | Art.              | A | d   | D  | L  | Q  | E  | F  | G  | Ht   | H | S(max.) | s1 | 🔑 | Schlüssel     |
|------|-------------------|---|-----|----|----|----|----|----|----|------|---|---------|----|---|---------------|
| -    | J11522.Z08E-4X45L | 8 | M22 | 28 | 45 | 18 | -4 | 19 | 27 | 31,5 | 4 | 8       | 4  | - | J09050.TT0816 |
| -    | J11522.Z08E-2X45L | 8 | M22 | 28 | 45 | 18 | -2 | 19 | 27 | 31,5 | 4 | 8       | 4  | - | J09050.TT0816 |
| -    | J11522.Z08E00X45L | 8 | M22 | 28 | 45 | 18 | 0  | 19 | 27 | 31,5 | 4 | 8       | 4  | - | J09050.TT0816 |
| -    | J11522.Z08E02X45L | 8 | M22 | 28 | 45 | 18 | 2  | 19 | 27 | 31,5 | 4 | 8       | 4  | - | J09050.TT0816 |
| -    | J11522.Z08E04X45L | 8 | M22 | 28 | 45 | 18 | 4  | 19 | 27 | 31,5 | 4 | 8       | 4  | - | J09050.TT0816 |
| -    | J11522.Z08E06X45L | 8 | M22 | 28 | 45 | 18 | 6  | 19 | 27 | 31,5 | 4 | 8       | 4  | - | J09050.TT0816 |
| -    | J11522.Z08E08X45L | 8 | M22 | 28 | 45 | 18 | 8  | 19 | 27 | 31,5 | 4 | 8       | 4  | - | J09050.TT0816 |
| -    | J11522.Z08E10X45L | 8 | M22 | 28 | 45 | 18 | 10 | 19 | 27 | 31,5 | 4 | 8       | 4  | - | J09050.TT0816 |
| -    | J11522.Z08E12X45L | 8 | M22 | 28 | 45 | 18 | 12 | 19 | 27 | 31,5 | 4 | 8       | 4  | - | J09050.TT0816 |