

J114

NEW**+135°
-20°****Zamak****C10****RoHS
COMPLIANT**

ЗАМОК ЩИТОВОЙ УНИВЕРСАЛЬНЫЙ НА 1/4 ОБОРОТА ИЗ СПЛАВА ЗАМАК С РЕЗЬБОЙ M22 С КЛЮЧОМ-БАБОЧКОЙ СО СТЕРЖНЕМ

Материалы:

- (1) Корпус замка M22x1,5 (неподвижная часть) из литого под давлением сплава Zamak.
- (2) Затвор в форме для стержня с ключом-бабочкой из литого под давлением сплава Zamak.
- (3) Шестигранная крепежная гайка M22x1,5, из литого под давлением сплава Zamak.
- (4) Уплотнение из каучука.
- (5) Ригель из стали (E=0 форма прямая, E=2,4,6,8,10 форма изогнутая наружу, E=-2 форма изогнутая внутрь).
- (6) Крепежный винт M6x10 с головкой и крестообразным шлицем из стали.

Поверхность:**L114-01**

- (1) Сатинирован.
- (2-3-4-5-6) Гладк.

L114-L

Гладк.

Цвет:**L114-01**

- (1) Эпоксидная порошковая покраска в черный цвет (RAL 9011).
- (2-3-4-5-6) Стандартный оцинкованный.

L114-L

- (1) Блестящее хромирование.
- (2-3-4-5-6) Стандартный оцинкованный.

Ключ (заказывается отдельно):

Ключ из полиамида (РА6) красного цвета арт. J090.

ВНИМАНИЕ: Ключ не входит в комплект поставки. Заказывается отдельно. [стр.].**Вращение: 90°****Специальные Запросы:**

- По запросу замок может быть укомплектован ключом. Добавьте букву С в конце основного кода.

**Версия J114-01: покраска черного цвета.**

Код	Арт.	A	d	D	L	Q	E	F	G	Ht	H	S(макс.)	s1	g	Ключ
-	J11422.Z03E-4X4501	3	M22	28	45	18	-4	19	27	31,5	4	8	4	-	J090050. TP0316
-	J11422.Z03E-2X4501	3	M22	28	45	18	-2	19	27	31,5	4	8	4	-	J090050. TP0316
-	J11422.Z03E00X4501	3	M22	28	45	18	0	19	27	31,5	4	8	4	-	J090050. TP0316
-	J11422.Z03E02X4501	3	M22	28	45	18	2	19	27	31,5	4	8	4	-	J090050. TP0316
-	J11422.Z03E04X4501	3	M22	28	45	18	4	19	27	31,5	4	8	4	-	J090050. TP0316
-	J11422.Z03E06X4501	3	M22	28	45	18	6	19	27	31,5	4	8	4	-	J090050. TP0316
-	J11422.Z03E08X4501	3	M22	28	45	18	8	19	27	31,5	4	8	4	-	J090050. TP0316
-	J11422.Z03E10X4501	3	M22	28	45	18	10	19	27	31,5	4	8	4	-	J090050. TP0316
-	J11422.Z03E12X4501	3	M22	28	45	18	12	19	27	31,5	4	8	4	-	J090050. TP0316

J114

NEW

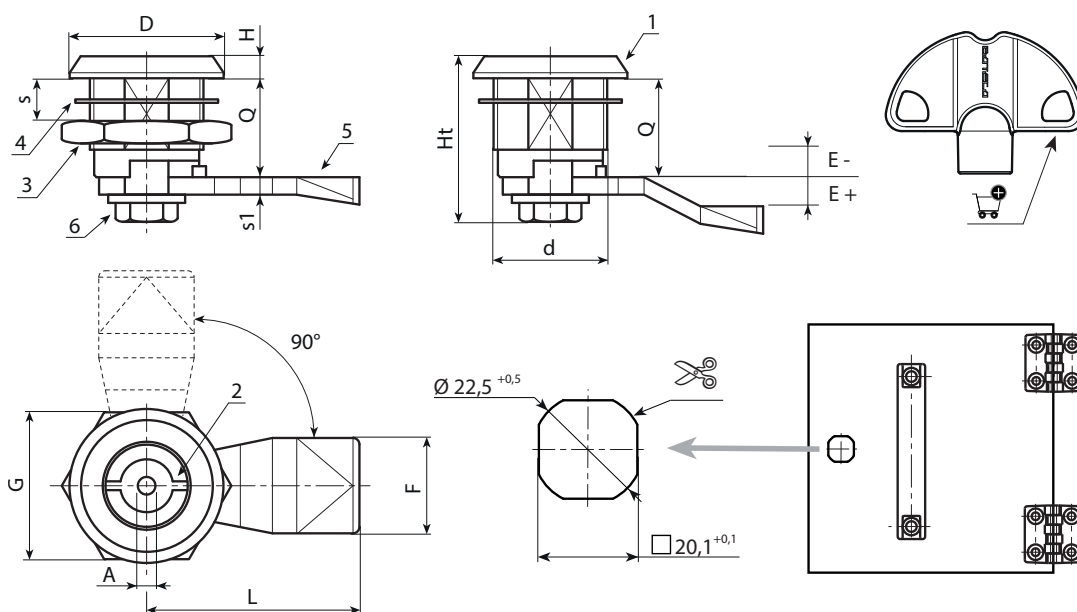
+135°
-20°

Zamak

C10

RoHS
COMPLIANT

ЗАМОК ЩИТОВОЙ УНИВЕРСАЛЬНЫЙ НА 1/4 ОБОРОТА ИЗ СПЛАВА ЗАМАК С РЕЗЬБОЙ M22 С КЛЮЧОМ-БАБОЧКОЙ СО СТЕРЖНЕМ



Версия J114-L: хромированная.

Код	Арт.	A	d	D	L	Q	E	F	G	Ht	H	S(макс.)	s1	g	Ключ
-	J11422.Z03E-4X45L	3	M22	28	45	18	-4	19	27	31,5	4	8	4	-	J090050. TP0316
-	J11422.Z03E-2X45L	3	M22	28	45	18	-2	19	27	31,5	4	8	4	-	J090050. TP0316
-	J11422.Z03E00X45L	3	M22	28	45	18	0	19	27	31,5	4	8	4	-	J090050. TP0316
-	J11422.Z03E02X45L	3	M22	28	45	18	2	19	27	31,5	4	8	4	-	J090050. TP0316
-	J11422.Z03E04X45L	3	M22	28	45	18	4	19	27	31,5	4	8	4	-	J090050. TP0316
-	J11422.Z03E06X45L	3	M22	28	45	18	6	19	27	31,5	4	8	4	-	J090050. TP0316
-	J11422.Z03E08X45L	3	M22	28	45	18	8	19	27	31,5	4	8	4	-	J090050. TP0316
-	J11422.Z03E10X45L	3	M22	28	45	18	10	19	27	31,5	4	8	4	-	J090050. TP0316
-	J11422.Z03E12X45L	3	M22	28	45	18	12	19	27	31,5	4	8	4	-	J090050. TP0316
-	J11422.Z05E-4X45L	5	M22	28	45	18	-4	19	27	31,5	4	8	4	-	J090050. TP0516