

## UNIVERSELE ZAMAK KWARTSLAGSLUITING SCHROEFDRAAD M22 MET SLEUTEL MET DUBBELE BIT

### Materiaal:

- (1) Slotlichaam M22x1,5 (stator) in gegoten zamak.
- (2) Spindel met dubbele bit in gegoten zamak.
- (3) Zeskant-bevestigingsmoer M22x1,5 in gegoten zamak.
- (4) Rubber pakking.
- (5) Stalen sluihendel (E=0 rechte vorm, E=2,4,6,8,10 extern gebogen vorm, E=-2 intern gebogen vorm).
- (6) Bevestigingsschroef M6x10 met stalen kruiskop.

### Oppervlak:

- L114-01**  
 (1) Gesatineerd.  
 (2-3-4-5-6) Glad.
- L114-L**  
 Glad.

### Kleur:

- L114-01**  
 (1) Zwarte epoxy poedercoating (RAL 9011).  
 (2-3-4-5-6) Standaard verzinkt.
- L114-L**  
 (1) Glanzend verchroomd.  
 (2-3-4-5-6) Standaard verzinkt.

### Sleutel (Optie):

- Sleutel in rode polyamide (PA6) art. J090.  
 OPGELET: Sleutel niet bijgeleverd. Afzonderlijk te bestellen. [pag. 319].

### Rotatie: 90°

### Speciale verzoeken:

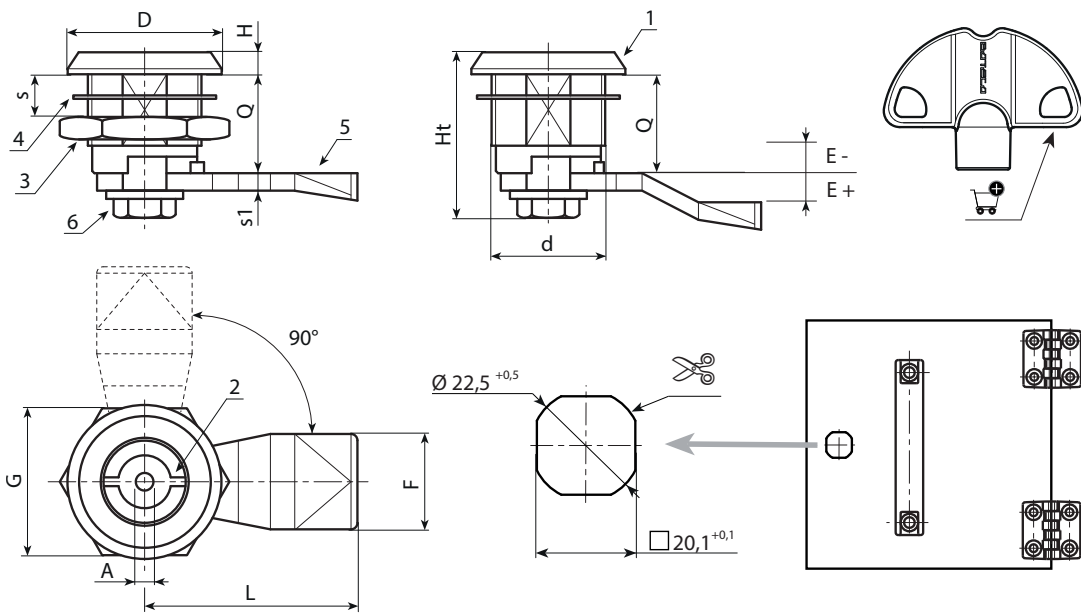
- Op aanvraag is het slot en sleutel leverbaar. Voeg de letter C toe achter de hoofdcode.



### Versie J114-01: zwarte coating.

Code	Art.	A	d	D	L	Q	E	F	G	Ht	H	S(max.)	s1	g	Sleutel
-	J11422.Z03E-4X4501	3	M22	28	45	18	-4	19	27	31,5	4	8	4	-	J090050. TP0316
-	J11422.Z03E-2X4501	3	M22	28	45	18	-2	19	27	31,5	4	8	4	-	J090050. TP0316
-	J11422.Z03E00X4501	3	M22	28	45	18	0	19	27	31,5	4	8	4	-	J090050. TP0316
-	J11422.Z03E02X4501	3	M22	28	45	18	2	19	27	31,5	4	8	4	-	J090050. TP0316
-	J11422.Z03E04X4501	3	M22	28	45	18	4	19	27	31,5	4	8	4	-	J090050. TP0316
-	J11422.Z03E06X4501	3	M22	28	45	18	6	19	27	31,5	4	8	4	-	J090050. TP0316
-	J11422.Z03E08X4501	3	M22	28	45	18	8	19	27	31,5	4	8	4	-	J090050. TP0316
-	J11422.Z03E10X4501	3	M22	28	45	18	10	19	27	31,5	4	8	4	-	J090050. TP0316
-	J11422.Z03E12X4501	3	M22	28	45	18	12	19	27	31,5	4	8	4	-	J090050. TP0316

## UNIVERSELE ZAMAK KWARTSLAGSLUITING SCHROEFDRAAD M22 MET SLEUTEL MET DUBBELE BIT



Versie J114-L: verchromd.

Code	Art.	A	d	D	L	Q	E	F	G	Ht	H	S(max.)	s1	g	Sleutel
-	J11422.Z03E-4X45L	3	M22	28	45	18	-4	19	27	31,5	4	8	4	-	J090050. TP0316
-	J11422.Z03E-2X45L	3	M22	28	45	18	-2	19	27	31,5	4	8	4	-	J090050. TP0316
-	J11422.Z03E00X45L	3	M22	28	45	18	0	19	27	31,5	4	8	4	-	J090050. TP0316
-	J11422.Z03E02X45L	3	M22	28	45	18	2	19	27	31,5	4	8	4	-	J090050. TP0316
-	J11422.Z03E04X45L	3	M22	28	45	18	4	19	27	31,5	4	8	4	-	J090050. TP0316
-	J11422.Z03E06X45L	3	M22	28	45	18	6	19	27	31,5	4	8	4	-	J090050. TP0316
-	J11422.Z03E08X45L	3	M22	28	45	18	8	19	27	31,5	4	8	4	-	J090050. TP0316
-	J11422.Z03E10X45L	3	M22	28	45	18	10	19	27	31,5	4	8	4	-	J090050. TP0316
-	J11422.Z03E12X45L	3	M22	28	45	18	12	19	27	31,5	4	8	4	-	J090050. TP0316
-	J11422.Z05E-4X45L	5	M22	28	45	18	-4	19	27	31,5	4	8	4	-	J090050. TP0516