

## UNIVERSAL-DREHRIEGEL 1/4 UMDREHUNG AUS ZAMAK, GEWINDE M22, SCHLÜSSEL MIT FLÜGELSTIFT

### Material:

- (1) Schlosskorpus M22x1,5 (Stator) aus Zamakdruckguss.
- (2) Für Flügelstift geformte Sperrklinke aus Zamakdruckguss.
- (3) Befestigungs-Sechskantmutter M22x1,5 aus Zamakdruckguss.
- (4) Dichtung aus Kautschuk.
- (5) Verschlusshebel aus Stahl, (E=0 Form gerade, E=2,4,6,8,10 Form nach außen gebogen, E=-2 Form nach innen gebogen).
- (6) Befestigungsschraube M6x10 mit Kreuzschlitz, aus Stahl.

### Oberfläche:

#### L114-01

- (1) Matt.
- (2-3-4-5-6) Glatt.

#### L114-L

- Glatt.

### Farbe:

#### L114-01

- (1) Schwarz epoxydstaubbeschichtet (RAL 9011).
- (2-3-4-5-6) Standardmäßige Verzinkung.

#### L114-L

- (1) Glanzverchromung.
- (2-3-4-5-6) Standardmäßige Verzinkung.



### Schlüssel (Sonderausstattung):

Schlüssel aus rotem Polyamid (PA6) Art. J090.

ACHTUNG: Der Schlüssel ist nicht in der Grundausstattung enthalten. Separat zu bestellen. [S. ].

### Drehung: 90°

### Weitere Möglichkeiten:

- Auf Anfrage ist das Schloss einschließlich Schlüssel erhältlich. Bitte fügen Sie an den Hauptcode hinten den Buchstaben C an.



### Ausführung J114-01: schwarz lackiert.

Code	Art.	A	d	D	L	Q	E	F	G	Ht	H	S(max.)	s1	g	Schlüssel
-	J11422.Z03E-4X4501	3	M22	28	45	18	-4	19	27	31,5	4	8	4	-	J090050. TP0316
-	J11422.Z03E-2X4501	3	M22	28	45	18	-2	19	27	31,5	4	8	4	-	J090050. TP0316
-	J11422.Z03E00X4501	3	M22	28	45	18	0	19	27	31,5	4	8	4	-	J090050. TP0316
-	J11422.Z03E02X4501	3	M22	28	45	18	2	19	27	31,5	4	8	4	-	J090050. TP0316
-	J11422.Z03E04X4501	3	M22	28	45	18	4	19	27	31,5	4	8	4	-	J090050. TP0316
-	J11422.Z03E06X4501	3	M22	28	45	18	6	19	27	31,5	4	8	4	-	J090050. TP0316
-	J11422.Z03E08X4501	3	M22	28	45	18	8	19	27	31,5	4	8	4	-	J090050. TP0316
-	J11422.Z03E10X4501	3	M22	28	45	18	10	19	27	31,5	4	8	4	-	J090050. TP0316
-	J11422.Z03E12X4501	3	M22	28	45	18	12	19	27	31,5	4	8	4	-	J090050. TP0316

# J114

**NEW**

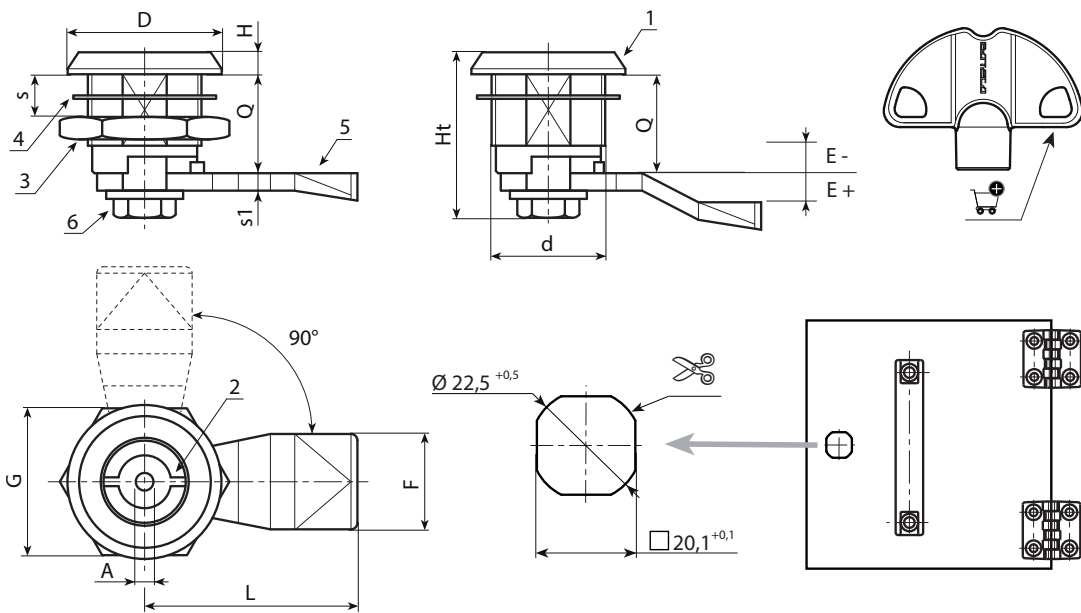
+135°  
-20°

Zamak

C10

RoHS  
COMPLIANT

## UNIVERSAL-DREHRIEGEL 1/4 UMDREHUNG AUS ZAMAK, GEWINDE M22, SCHLÜSSEL MIT FLÜGELSTIFT



### Ausführung J114-L: verchromt.

Code	Art.	A	d	D	L	Q	E	F	G	Ht	H	S(max.)	s1	g	Schlüssel
-	J11422.Z03E-4X45L	3	M22	28	45	18	-4	19	27	31,5	4	8	4	-	J090050. TP0316
-	J11422.Z03E-2X45L	3	M22	28	45	18	-2	19	27	31,5	4	8	4	-	J090050. TP0316
-	J11422.Z03E00X45L	3	M22	28	45	18	0	19	27	31,5	4	8	4	-	J090050. TP0316
-	J11422.Z03E02X45L	3	M22	28	45	18	2	19	27	31,5	4	8	4	-	J090050. TP0316
-	J11422.Z03E04X45L	3	M22	28	45	18	4	19	27	31,5	4	8	4	-	J090050. TP0316
-	J11422.Z03E06X45L	3	M22	28	45	18	6	19	27	31,5	4	8	4	-	J090050. TP0316
-	J11422.Z03E08X45L	3	M22	28	45	18	8	19	27	31,5	4	8	4	-	J090050. TP0316
-	J11422.Z03E10X45L	3	M22	28	45	18	10	19	27	31,5	4	8	4	-	J090050. TP0316
-	J11422.Z03E12X45L	3	M22	28	45	18	12	19	27	31,5	4	8	4	-	J090050. TP0316
-	J11422.Z05E-4X45L	5	M22	28	45	18	-4	19	27	31,5	4	8	4	-	J090050. TP0516