

# I500



PA6  
+G.F.

UL94  
HB



## UCHWYT CYLINDRYCZNY Z OTWOREM NA WCISK

### Materiały:

Poliamid wzmocniony.  
Odporna na oleje i tłuszcze.

### Powierzchnia:

Satynowana.

### Kolor:

Czarny (RAL 9011).

### Otwór:

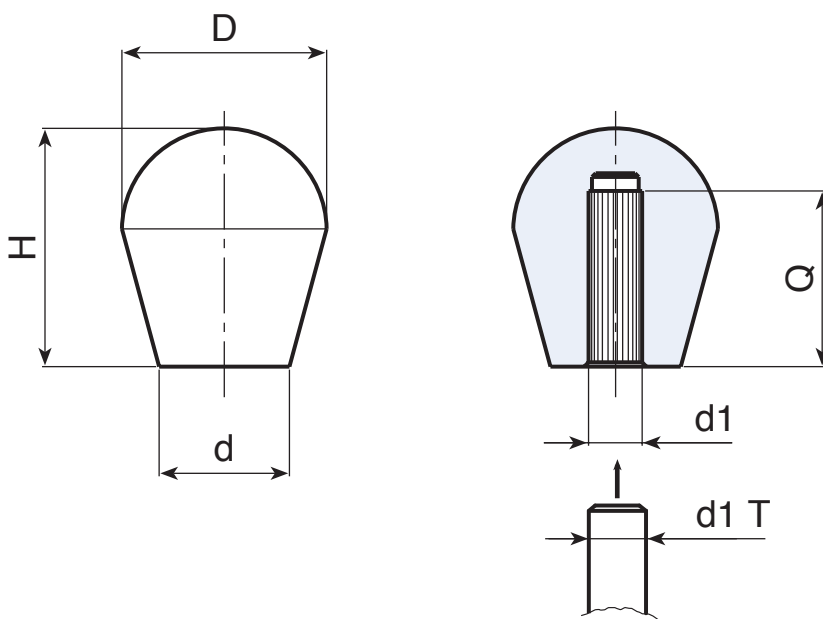
Gładki otwór nieprzelotowy z odkształcalnymi płytkami uszczelniającymi, uzyskany poprzez formowanie z tworzywa sztucznego.

### Mocowanie:

Wciskowy.

### Wykonanie na specjalne zamówienie:

- Na życzenie, w zależności od ilości, zgodnie z tabelą barw [str. ].



Kod	art.	D	H	d	d1 T	d1	Q	g
I50022.0001	I50022.TG0501	22	26	12	+0 -0,048	5	18	9
I50022.0002	I50022.TG0601	22	26	12	+0 -0,048	6	18	8,5
I50022.0003	I50022.TG0801	22	26	12	+0 -0,058	8	18	8
I50030.0001	I50030.TG1001	27	32	18	+0 -0,058	10	23	11
I50030.0002	I50030.TG1201	27	32	18	+0 -0,070	12	22	11
I50030.0003	I50030.TG1401	27	32	18	+0 -0,070	14	20	10
I50032.0001	I50032.TG0601	32	37	19,5	+0 -0,048	6	25	23
I50032.0002	I50032.TG0801	32	37	19,5	+0 -0,058	8	25	23
I50032.0003	I50032.TG1001	32	37	19,5	+0 -0,058	10	25	22
I50032.0004	I50032.TG1201	32	37	19,5	+0 -0,070	12	25	21
I50032.0005	I50032.TG1401	32	37	19,5	+0 -0,070	14	25	20
I50037.0001	I50037.TG1201	37	43	24	+0 -0,070	12	30	35
I50037.0002	I50037.TG1601	37	43	24	+0 -0,070	16	30	33
I50037.0003	I50037.TG1801	37	43	24	+0 -0,070	18	30	31