

# I119



## РУЧКА ГРИБОВИДНАЯ С РЕЗЬБОВЫМ ШТЫРЕМ

### Материалы:

Усиленный полиамид.  
Устойчивость к маслам и жирам.

### Поверхность:

Сатинирован.

### Цвет:

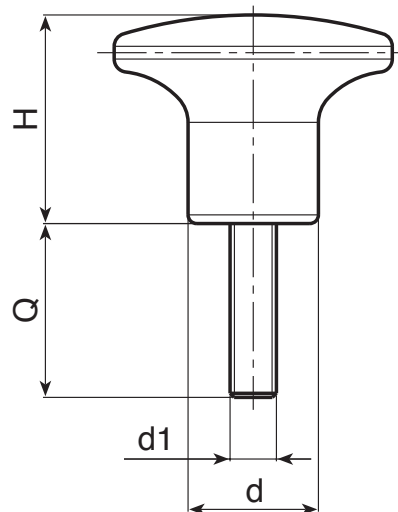
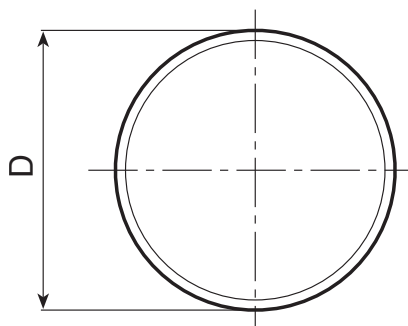
Черн. (RAL 9011).

### Вставки:

Резьбовой болт из оцинкованной стали (допуск резьбы 6g).

### Специальные запросы:

- По запросу, при наличии объемов, вставки могут изготавливаться длиной под заказ.
- По запросу, при наличии объемов, вставки могут изготавливаться из другого материала.
- По запросу, при наличии объемов, изделия могут изготавливаться другого цвета, согласно таблице цветов на [стр. ].



	Код	арт.	D	H	d	LM	d1 <sub>6g</sub>	Q	
	I11922.0002	I11922. TM04X2001	22	17	11	65	M4	20	6
	I11922.0008	I11922. TM05X3001	22	17	11	56	M5	30	9
	I11922.0018	I11922. TM06X3001	22	17	11	65	M6	30	12
	I11926.0004	I11926. TM06X3001	26	20.5	13	70	M6	30	14
	I11926.0008	I11926. TM08X3001	26	20.5	13	70	M8	30	30
	I11932.0011	I11932. TM06X3001	32	24	15	70	M6	30	18
	I11932.0019	I11932. TM08X4001	32	24	15	70	M8	40	28
	I11945.0006	I11945. TM10X3001	45	32	21	100	M10	30	48
	I11945.0008	I11945. TM12X4001	45	32	21	100	M12	40	72

LM = максимально возможная длина винта  
Длина болта с резьбой по запросу минимум 250 шт.