

I119



POMO DE SETA CON PERNO ROSCADO

Materiales:

Poliamida reforzada.
Resistente a aceites y grasas.

Superficie:

Satinada.

Color:

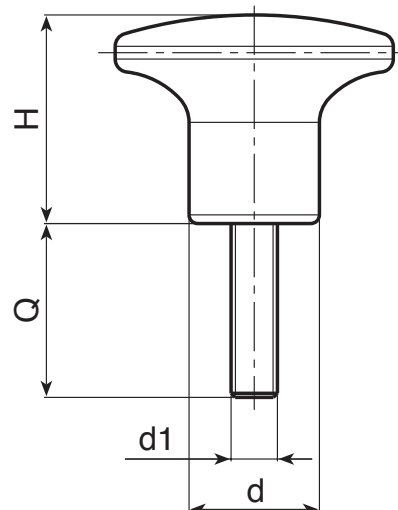
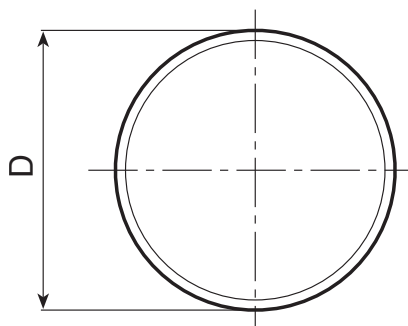
Negro (RAL 9011).

Insertos:

Perno roscado de acero galvanizado (tolerancia rosca 6g).

Requerimientos especiales:

- Bajo pedido, y por determinadas cantidades, los insertos se pueden suministrar con la longitud deseada.
- Bajo pedido, y por determinadas cantidades, los insertos se pueden suministrar de otro material.
- Bajo pedido, y por determinadas cantidades, colores según la tabla de la [pág.].



	Código	art.	D	H	d	LM	d1 _{6g}	Q	g
●	I11922.0002	I11922. TM04X2001	22	17	11	65	M4	20	6
●	I11922.0008	I11922. TM05X3001	22	17	11	56	M5	30	9
●	I11922.0018	I11922. TM06X3001	22	17	11	65	M6	30	12
●	I11926.0004	I11926. TM06X3001	26	20.5	13	70	M6	30	14
●	I11926.0008	I11926. TM08X3001	26	20.5	13	70	M8	30	30
●	I11932.0011	I11932. TM06X3001	32	24	15	70	M6	30	18
●	I11932.0019	I11932. TM08X4001	32	24	15	70	M8	40	28
●	I11945.0006	I11945. TM10X3001	45	32	21	100	M10	30	48
●	I11945.0008	I11945. TM12X4001	45	32	21	100	M12	40	72

LM = Longitud máxima moldeable.

Longitudes perno bajo pedido, con un mínimo de 250 unidades.