

I118

+135°
-30°

PA6
+G.F.

UL94
HB

RoHS
COMPLIANT

PADDENSTOELKNOP MET SCHROEFDRAADBORING IN PLASTIC

Materiaal:

Versterkte polyamide.

Bestand tegen oliën en vetten.

Oppervlak:

Gesatineerd.

Kleur:

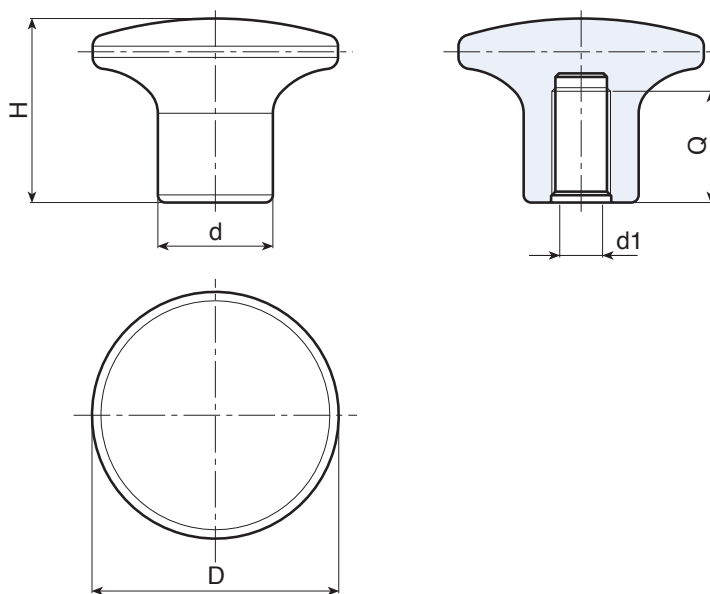
Zwart (RAL 9011).

Boring:

Blinde schroefdraadboring bekomen door vormpersen in plastic (schroefdraad tolerantie niet toepasbaar).

Speciale verzoeken:

- Op aanvraag en voor grote hoeveelheden zijn de kleuren uit de kleurentabel leverbaar [pag.].



Code	art.	D	H	d	d1	Q	g
-	I11822.TM0401	22	17	11	M4	12	4
-	I11822.TM0501	22	17	11	M5	12	4
-	I11822.TM0601	22	17	11	M6	12	4
-	I11826.TM0501	26	20.5	13	M5	13	6
-	I11826.TM0601	26	20.5	13	M6	13	6
-	I11826.TM0801	26	20.5	13	M8	13	6
-	I11832.TM0501	32	24	15	M5	15	10
-	I11832.TM0601	32	24	15	M6	15	10
-	I11832.TM0801	32	24	15	M8	15	10
-	I11845.TM0801	45	32	21	M8	21	26
-	I11845.TM1001	45	32	21	M10	21	25
-	I11845.TM1201	45	32	21	M12	21	25
-	I11845.TM1401	45	32	21	M14	21	23