

I118

GOMBA ALAKÚ GOMB MŰANYAG MENETES FURATTAL

+135°
-30°

PA6
+G.F.

UL94
HB

RoHS
COMPLIANT

Anyagok:

Üvegszálás poliamid.

Olajokkal és zsírokkal szemben ellenálló.

Felületkikészítés:

Szatén.

Szín:

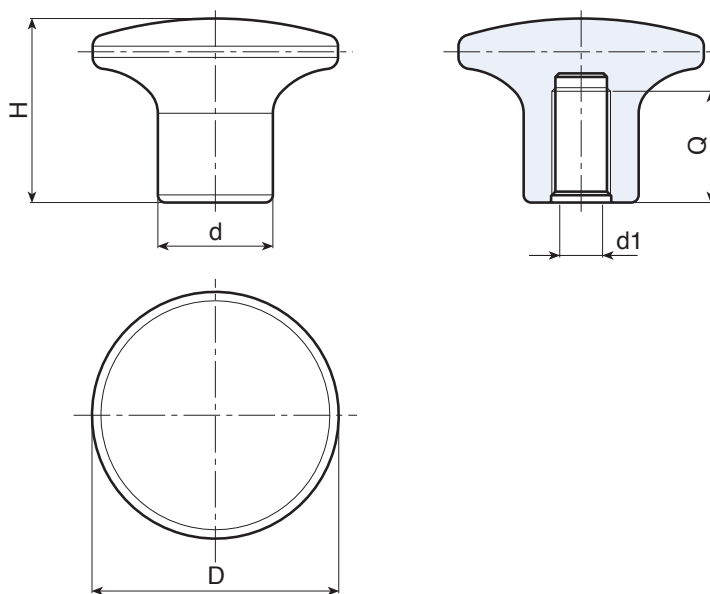
Fekete (RAL 9011).

Furat:

A műanyag formázásával kapott belső menetes furat (nincs menettolereancia).

Speciális kérések:

- Kérésre és speciális mennyiségek esetében a színekártyán jelzett színekben áll rendelkezésre [oldal:].



Kód	art.	D	H	d	d1	Q	g
-	I11822.TM0401	22	17	11	M4	12	4
-	I11822.TM0501	22	17	11	M5	12	4
-	I11822.TM0601	22	17	11	M6	12	4
-	I11826.TM0501	26	20.5	13	M5	13	6
-	I11826.TM0601	26	20.5	13	M6	13	6
-	I11826.TM0801	26	20.5	13	M8	13	6
-	I11832.TM0501	32	24	15	M5	15	10
-	I11832.TM0601	32	24	15	M6	15	10
-	I11832.TM0801	32	24	15	M8	15	10
-	I11845.TM0801	45	32	21	M8	21	26
-	I11845.TM1001	45	32	21	M10	21	25
-	I11845.TM1201	45	32	21	M12	21	25
-	I11845.TM1401	45	32	21	M14	21	23