

I118

PILZGRIFF MIT INNENGEWINDE

+135°
-30°

PA6
+G.F.

UL94
HB

RoHS
COMPLIANT

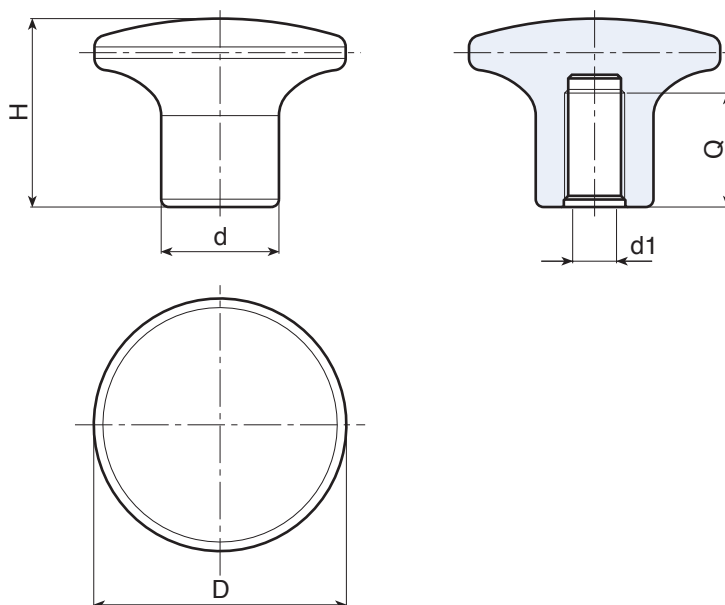
Material:
Polyamid glasfaserverstärkt (PA6+GF).
Öl- und fettbeständig.

Oberfläche:
Matt.

Farbe:
Schwarz (RAL 9011).

Loch:
Innengewinde aus Kunststoff

Weitere Möglichkeiten:
• Individuelle Farben möglich, siehe Farbtabelle [S. 959].



Code	Art.	D	H	d	d1	Q	g
I11822.0001	I11822.TM0401	22	17	11	M4	12	4
I11822.0003	I11822.TM0501	22	17	11	M5	12	4
I11822.0004	I11822.TM0601	22	17	11	M6	12	4
I11826.0001	I11826.TM0501	26	20.5	13	M5	13	6
I11826.0005	I11826.TM0601	26	20.5	13	M6	13	6
I11826.0009	I11826.TM0801	26	20.5	13	M8	13	6
I11832.0001	I11832.TM0501	32	24	15	M5	15	10
I11832.0002	I11832.TM0601	32	24	15	M6	15	10
I11832.0005	I11832.TM0801	32	24	15	M8	15	10
I11845.0003	I11845.TM0801	45	32	21	M8	21	26
I11845.0004	I11845.TM1001	45	32	21	M10	21	25
I11845.0005	I11845.TM1201	45	32	21	M12	21	25
I11845.0006	I11845.TM1401	45	32	21	M14	21	23