

I112

POIGNÉE CONIQUE AVEC PIVOT FILETÉ



PA6
+G.F.

UL94
HB



Matériaux :

Polyamide renforcé.
Résistant aux huiles et aux graisses.

Surface :

Satinée.

Couleur :

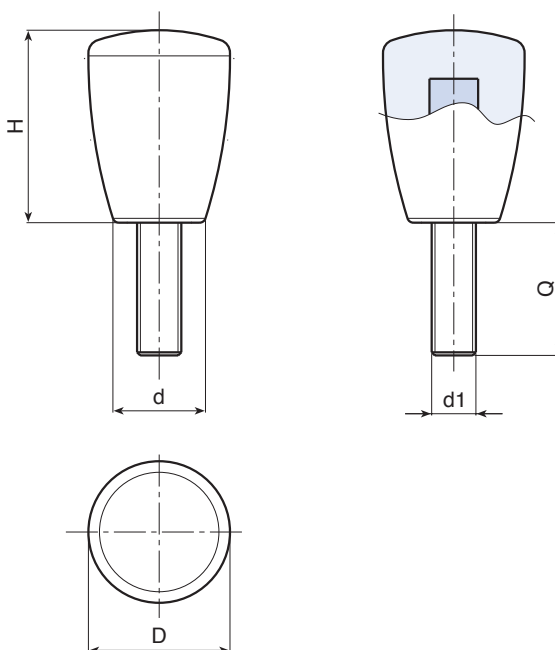
Noir (RAL 9011).

Inserts :

Goujon fileté en acier zinguée (tolérance filetage 6g).

Demandes spéciales :

- Sur demande et pour des quantités importantes, les inserts peuvent être fournis avec longueurs sur demande.
- Sur demande et pour des quantités importantes, les inserts peuvent être fournis dans un autre matériau.
- Sur demande et pour des quantités importantes les couleurs disponibles sont celles indiquées dans le tableau (ATTENTION : gamme réduite pour les mesures identifiées par (*)) [page].



Code	art.	D	H	d	LM	d1 _{6g}	Q	g
I11221.0001	I11221.TM04X1601	21	28	13	65	M4	16	16
I11221.0006	I11221.TM06X1601	21	28	13	65	M6	16	18
I11225.0010	I11225.TM08X1601	25	34	17	70	M8	16	20
I11225.0013	I11225.TM10X2001	25	34	17	70	M10	20	24
I11232.0006	I11232.TM08X3001	32	43	21	60	M8	30	48

LM = longueur maximale moulable.
Longueur de goujon sur demande avec un minimum de 250 pièces.