

# I112



PA6  
+G.F.

UL94  
HB



## PITKÄNMALLINEN NUPPI, KIERTEITETTY TAPPI

### Materiaalit:

Vahvistettu polyamidi.  
Kestää öljyä ja rasvoja.

### Pinta:

Satinoitu.

### Väri:

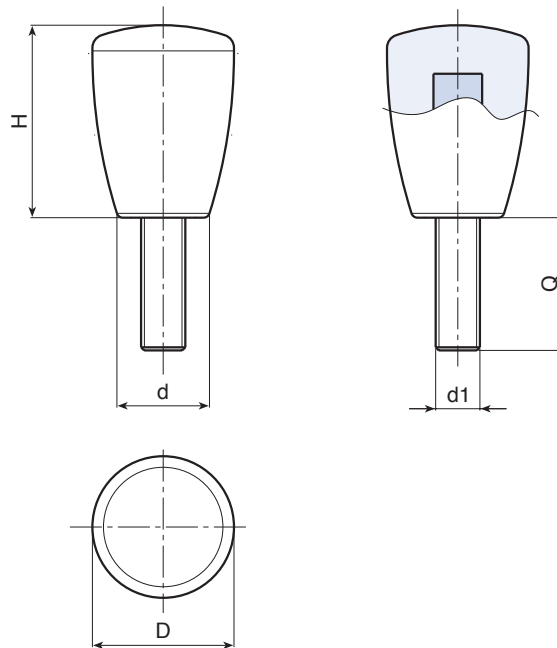
Musta (RAL 9011).

### Istukat:

Kierteitetty vaarnaruuvi sinkittyä terästä (kierretoleranssi 6g).

### Erikoistilaukset:

- Määrästä riippuen voidaan tilauksesta toimittaa istukat halutun pituisina.
- Määrästä riippuen voidaan tilauksesta toimittaa istukoita myös muista materiaaleista valmistettuina.
- Määrästä riippuen voidaan tilauksesta toimittaa väritaulukon värejä (HUOMIO: valikoima on suppeampi (\*)-merkityissä mitoissa [sivulla]).



Koodi	art.	D	H	d	LM	d1 <sub>6g</sub>	Q	g
I11221.0001	I11221.TM04X1601	21	28	13	65	M4	16	16
I11221.0006	I11221.TM06X1601	21	28	13	65	M6	16	18
I11225.0010	I11225.TM08X1601	25	34	17	70	M8	16	20
I11225.0013	I11225.TM10X2001	25	34	17	70	M10	20	24
I11232.0006	I11232.TM08X3001	32	43	21	60	M8	30	48

LM = Muotitettava maksimipituus.

Tapin pituus tilauksesta, vähintään 250 kappaletta.