

I112

KONUSKNOPF MIT AUSSENGEWINDE



PA6
+G.F.

UL94
HB

RoHS
COMPLIANT

Material:

Polyamid glasfaserverstärkt (PA6+GF).
Öl- und fettbeständig.

Oberfläche:

Matt.

Farbe:

Schwarz (RAL 9011).

Einsatz:

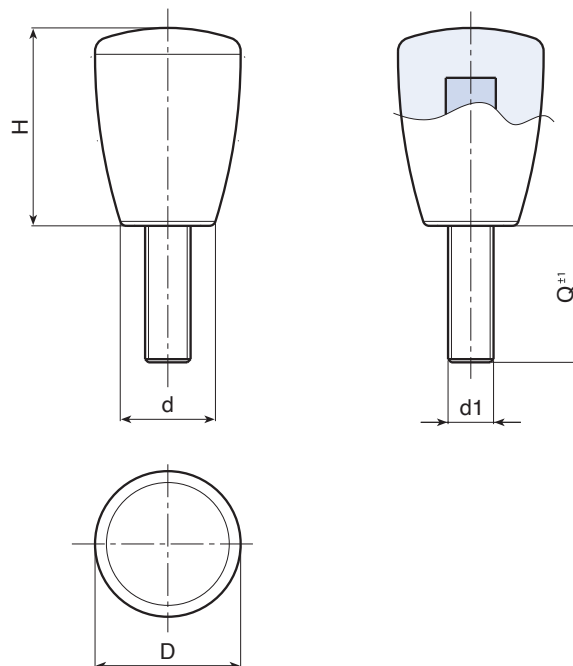
Gewindestiftschraube aus verzinktem Stahl (Gewindetoleranz 6g).

Weitere Möglichkeiten:

- Auf Anfrage und ab bestimmten Abnahmemengen können die Einsätze in Sonderlängen geliefert werden.
- Kundenspezifische Materialien der Einsätze.
- Auf Anfrage und ab bestimmten Abnahmemengen sind die Farben aus der Farbtabelle erhältlich (ACHTUNG: mit (*) gekennzeichnete Größen sind in einem reduzierten Farbspektrum erhältlich) [S. 959].



09



Code	Art.	D	H	d	LM	d1 _{6g}	Q	g
I11221.0001	I11221.TM04X1601	21	28	13	65	M4	16	16
I11221.0006	I11221.TM06X1601	21	28	13	65	M6	16	18
I11225.0010	I11225.TM08X1601	25	34	17	70	M8	16	20
I11225.0013	I11225.TM10X2001	25	34	17	70	M10	20	24
I11232.0006	I11232.TM08X3001	32	43	21	60	M8	30	48

LM = Maximal mögliche Höchstlänge.

Sonderlängen von Stiften auf Anfrage bei einer Mindestbestellmenge von 250 Stück.

