

H774



РУЧКА КРУГЛАЯ С НАКАТКОЙ СО ШЛИЦОМ ПОД ОТВЕРТКУ

Материалы:

Усиленный полиамид.
Устойчивость к маслам и жирам.

Поверхность:

Сатинирован.

Цвет:

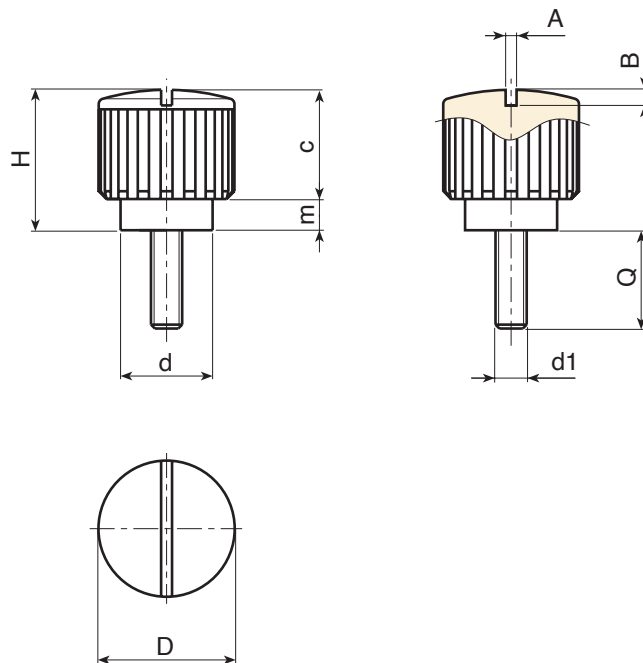
Черн. (RAL 9011).

Вставки:

Резьбовой болт из оцинкованной стали (допуск резьбы 6g).

Специальные Запросы:

- По запросу, при наличии объемов, вставки могут изготавливаться длиной под заказ.
- По запросу, при наличии объемов, вставки могут изготавливаться из другого материала.
- По запросу, при наличии объемов, изделия могут изготавливаться другого цвета, согласно таблице цветов на [стр.].



Код	арт.	D	H	d	m	c	A	B	LM	d1 _{6g}	Q	g
-	H18015.BM0501	17.5	18	12	4	14	1.2	1.5	50	M4	30	7.5
-	H18015.BM0501	17.5	18	12	4	14	1.2	1.5	60	M5	30	9
-	H18015.BM0501	17.5	18	12	4	14	1.2	1.5	60	M6	30	11

LM = максимально возможная длина винта
Длина болта с резьбой по запросу минимум 250 шт.